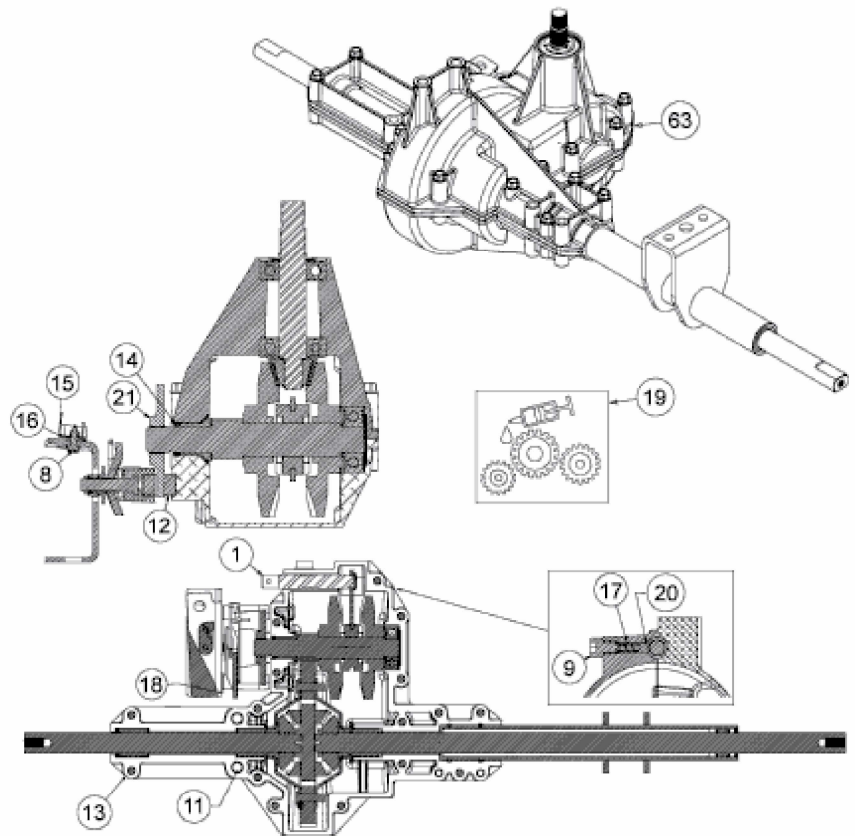


max. Axialspiel  
 max. axial backlash  
 max. jeu sur l'axe  
 0,004° - 0,008°



E3-03859D-02