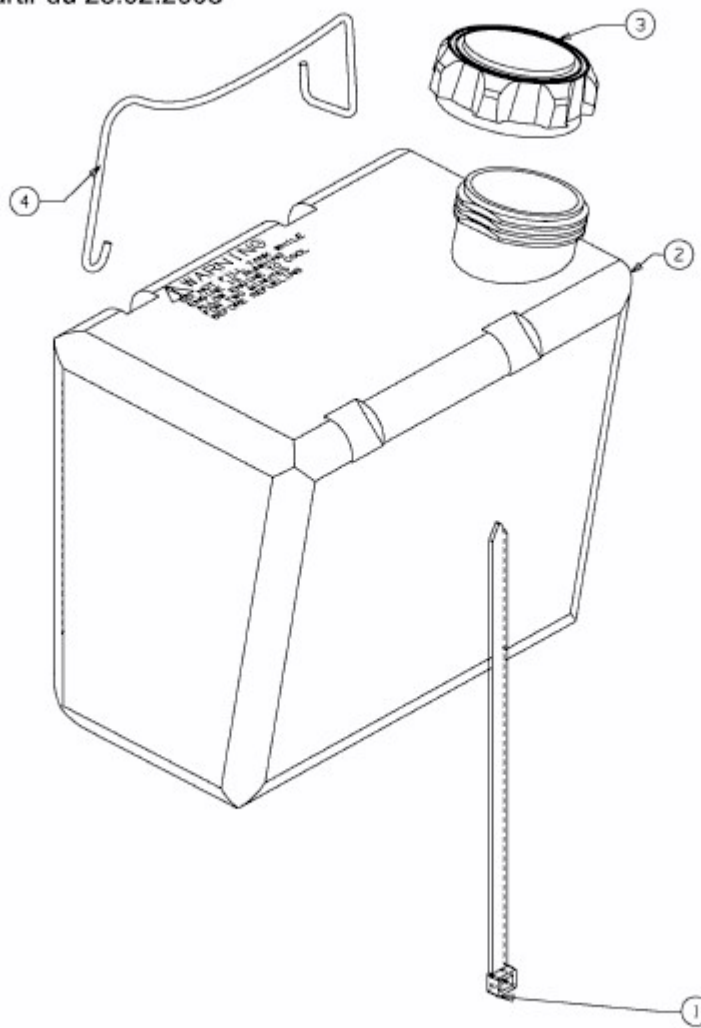


BL 125/76 T-S > 13AH775C684 (2009) > BATTERIEHALTER, TANK AB 25.02.2008

ab 25.02.2008
from 25.02.2008
à partir du 25.02.2008



E3-02736D-01