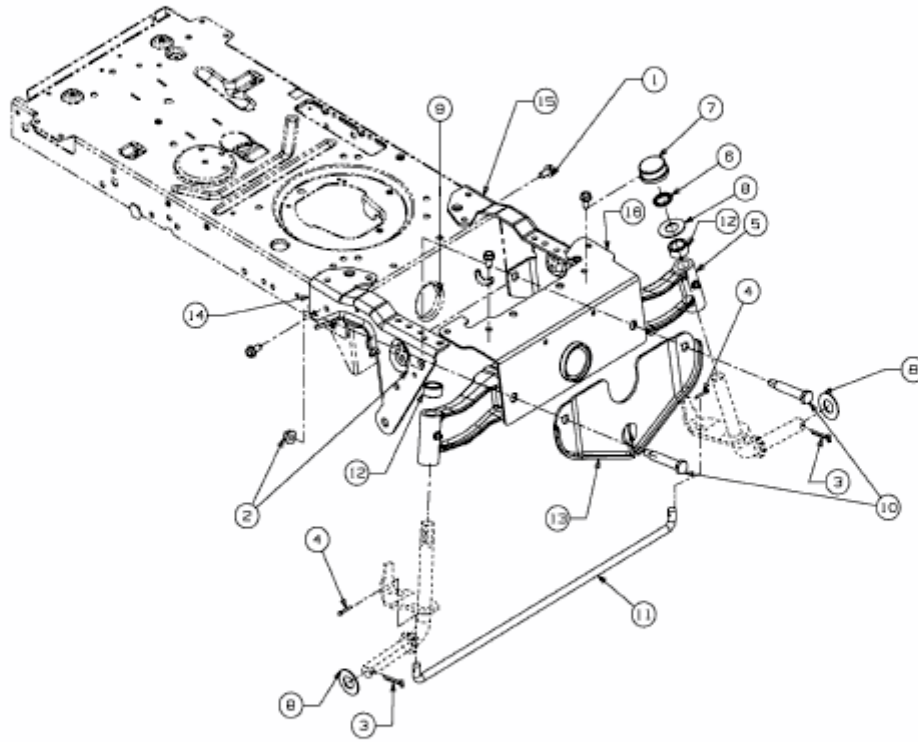


TF 7135 > 13AH774F643 (2008) > VORDERACHSE BIS 31.01.2008

bis 31.01.2008  
to 31.01.2008  
jusqu'au 31.01.2008



E3-02703B-02