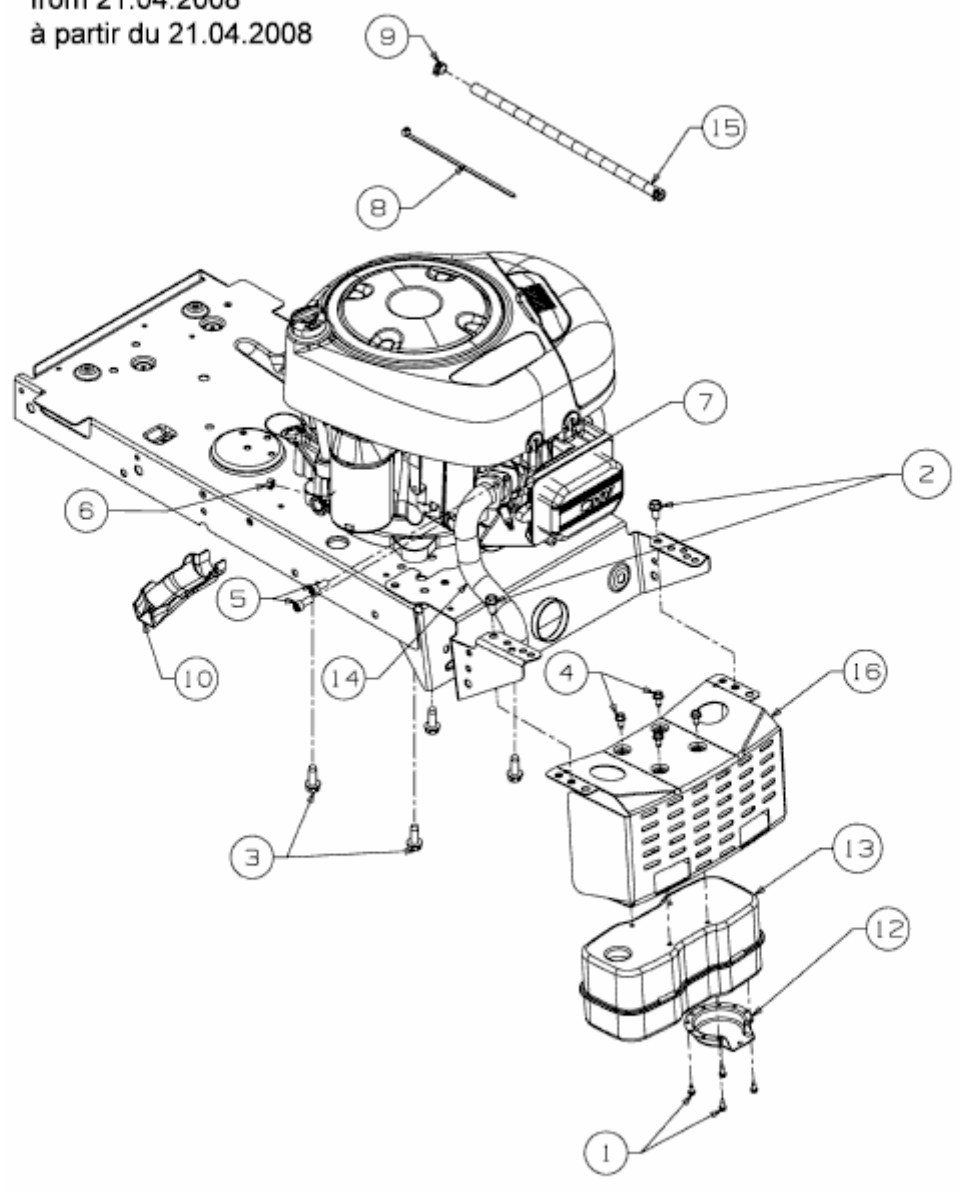


TF 7135 > 13AH774F643 (2008) > MOTORZUBEHÖR AB 21.04.2008

ab 21.04.2008  
from 21.04.2008  
à partir du 21.04.2008



E3-02709B-01