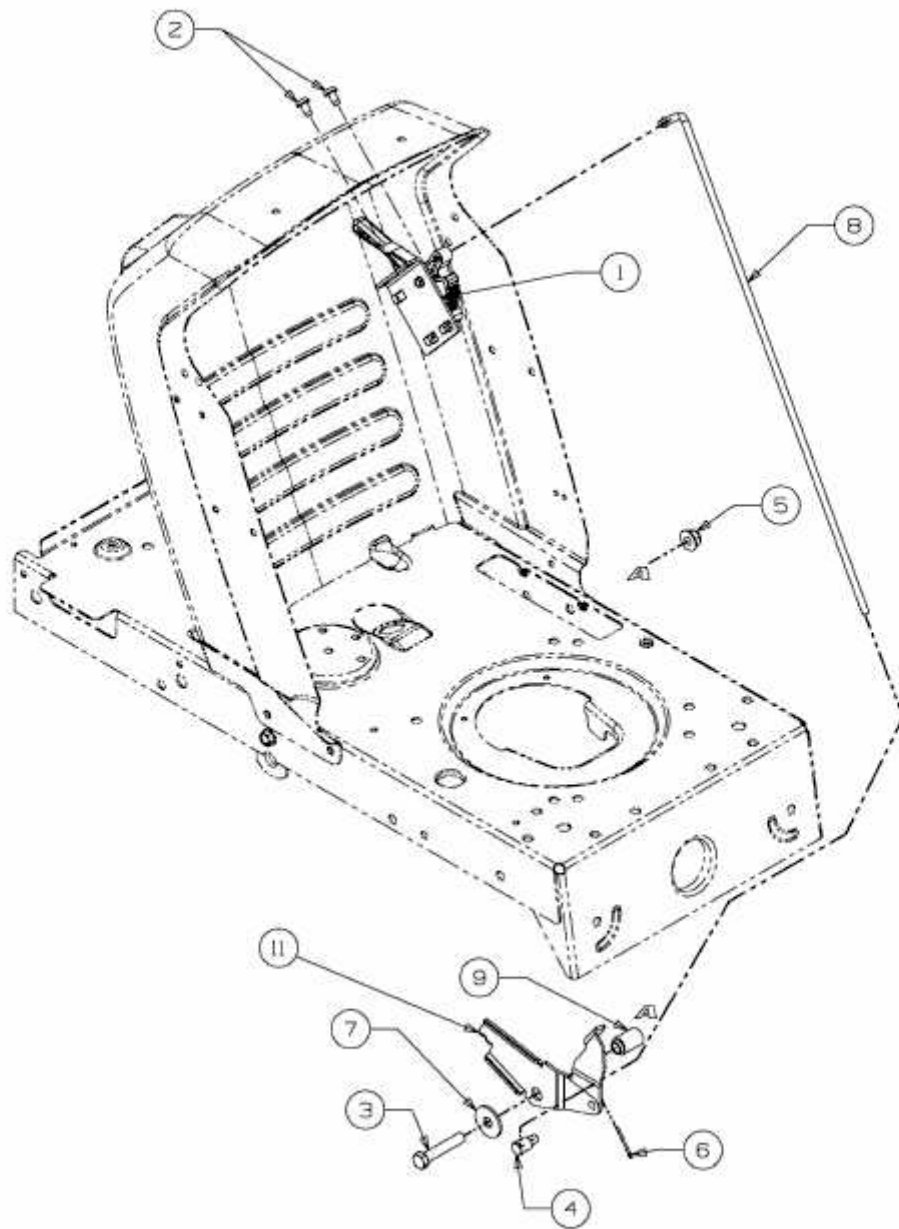


TF 7135 > 13AH774F643 (2008) > GESCHWINDIGKEITSREGELUNG, PEDALE



E3-02719C-01