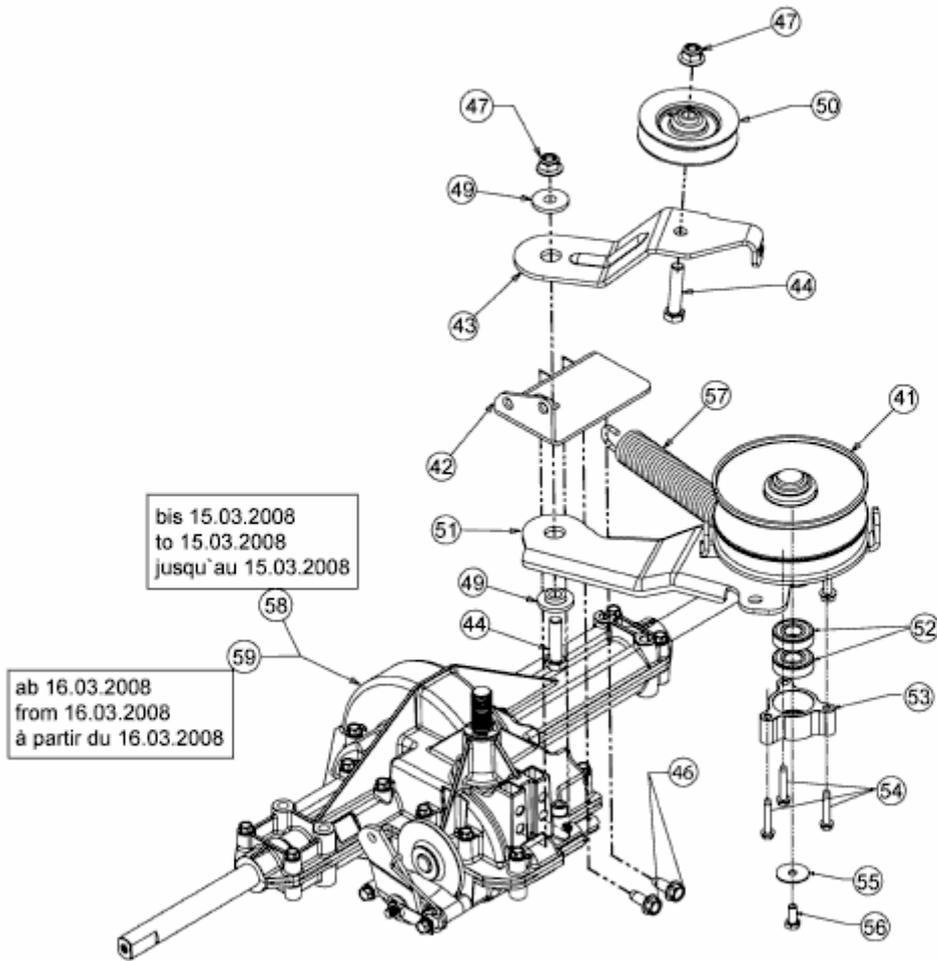


TF 7135 > 13AH774F643 (2008) > GETRIEBE, VARIATOR



E3-02723C-02