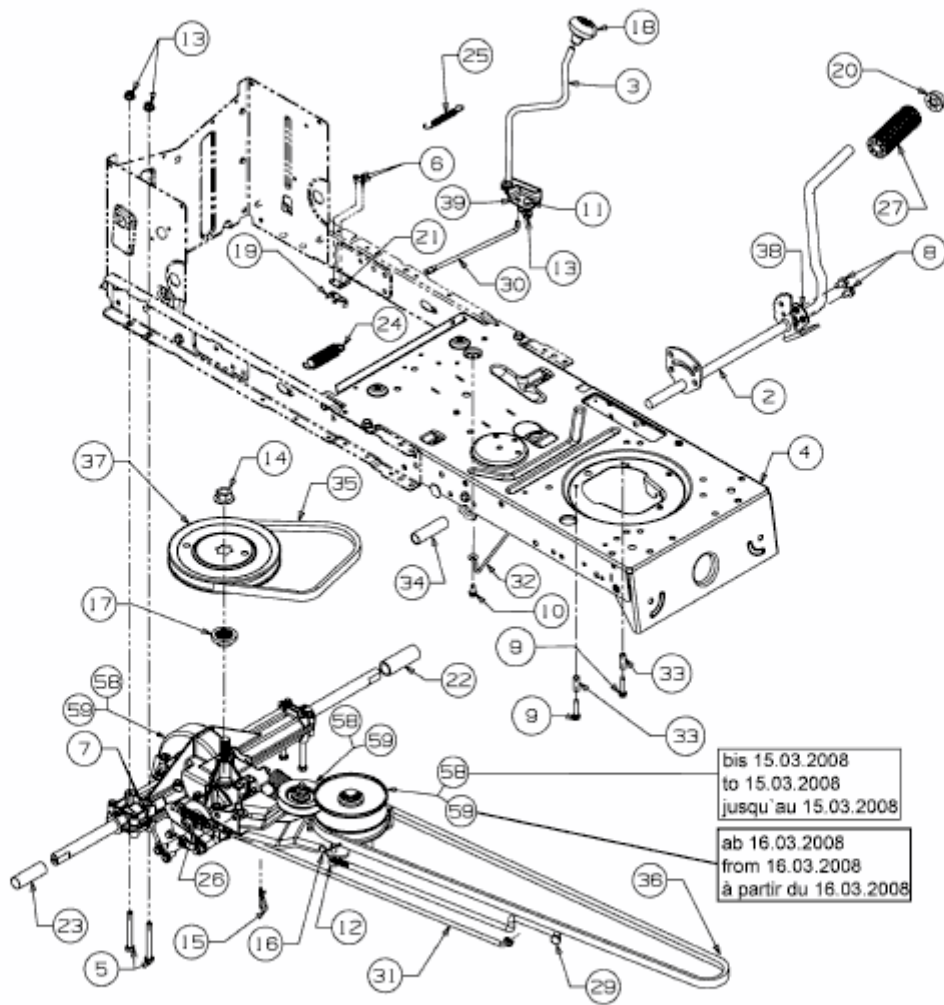


TF 7135 > 13AH774F643 (2008) > FAHRANTRIEB



E3-02723C-01