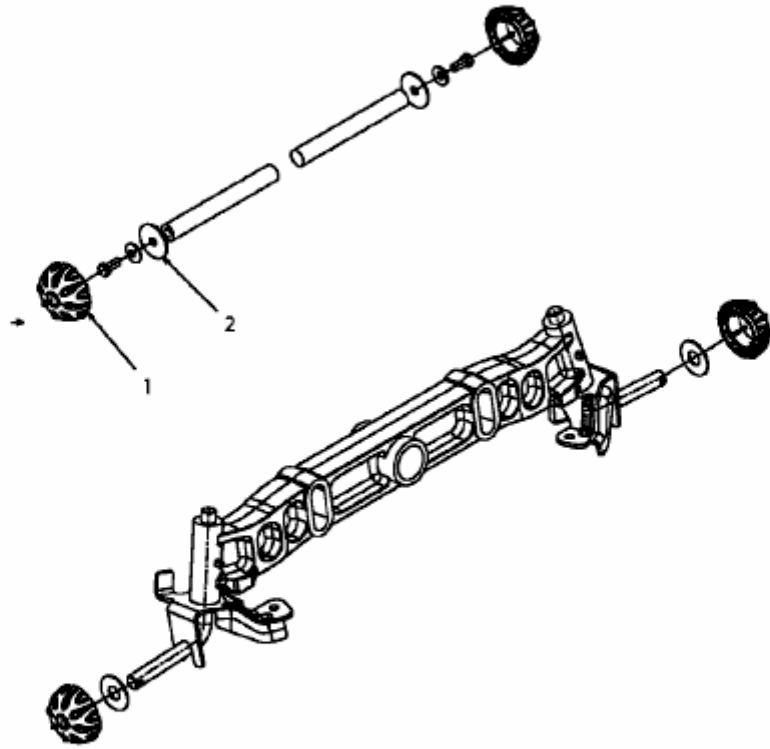


TF 7135 > 13AH774F643 (2008) > RADKAPPEN AB 15.11.2006



E3-02202A-01