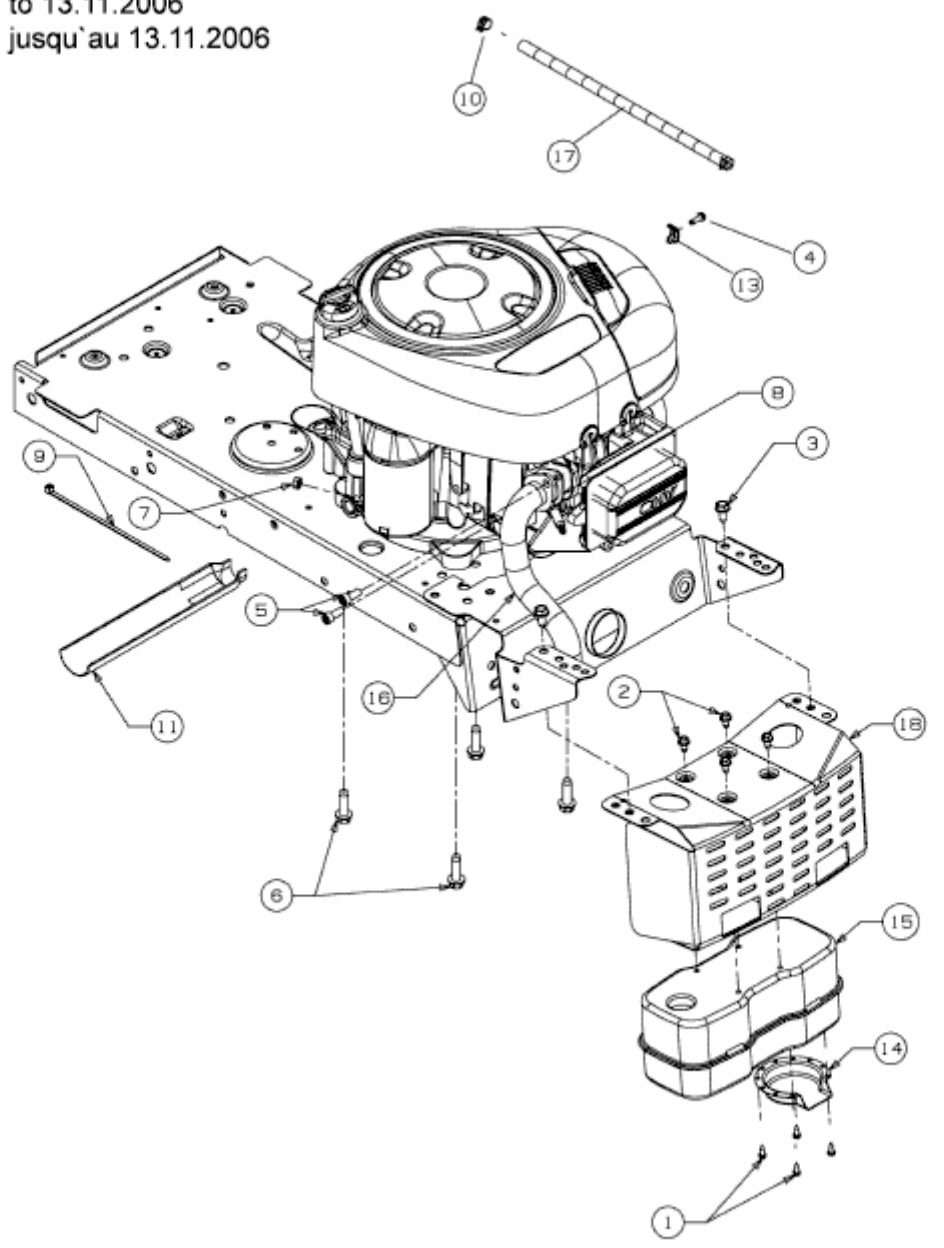


TF 7135 > 13AH774F643 (2007) > MOTORZUBEHÖR BIS 13.11.2006

bis 13.11.2006  
to 13.11.2006  
jusqu'au 13.11.2006



E3-02709A-02