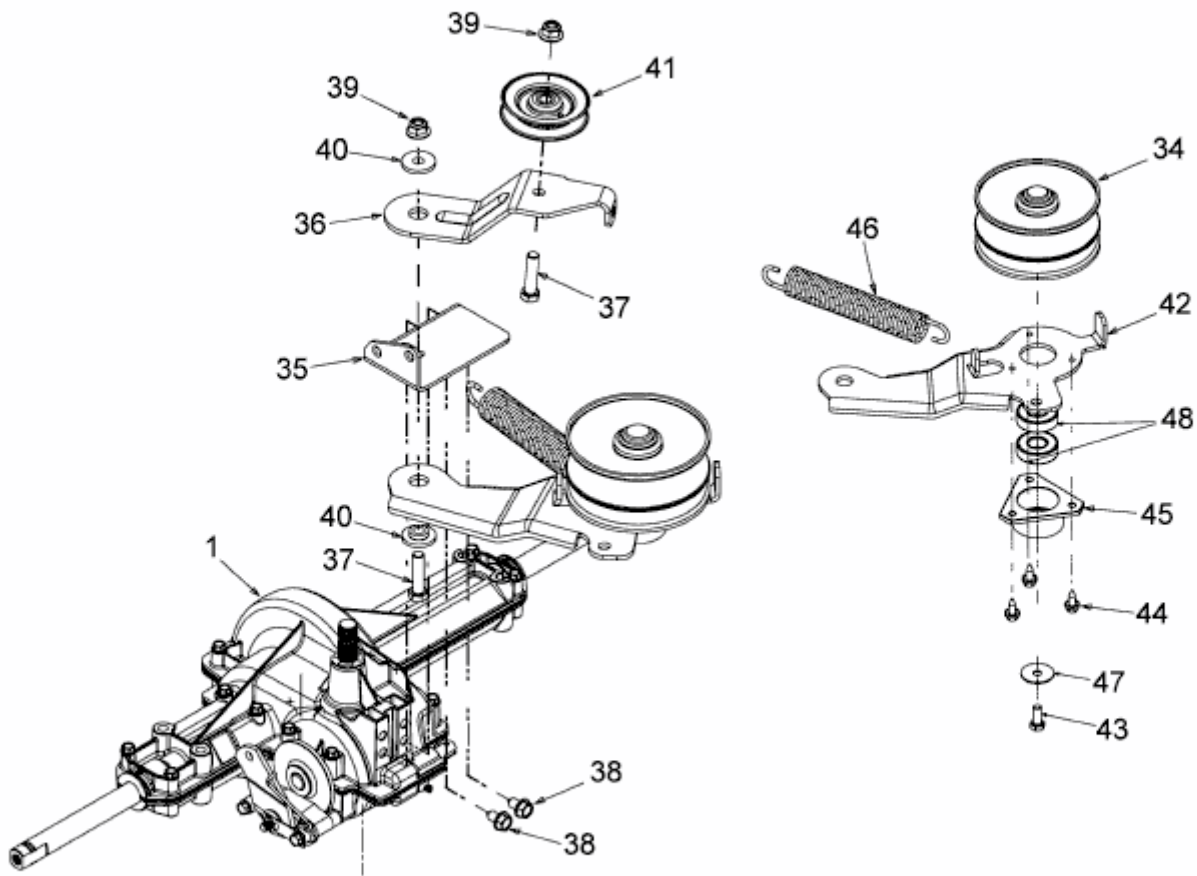


TF 7135 > 13AH774F643 (2007) > GETRIEBE, VARIATOR



E3-02723B-02