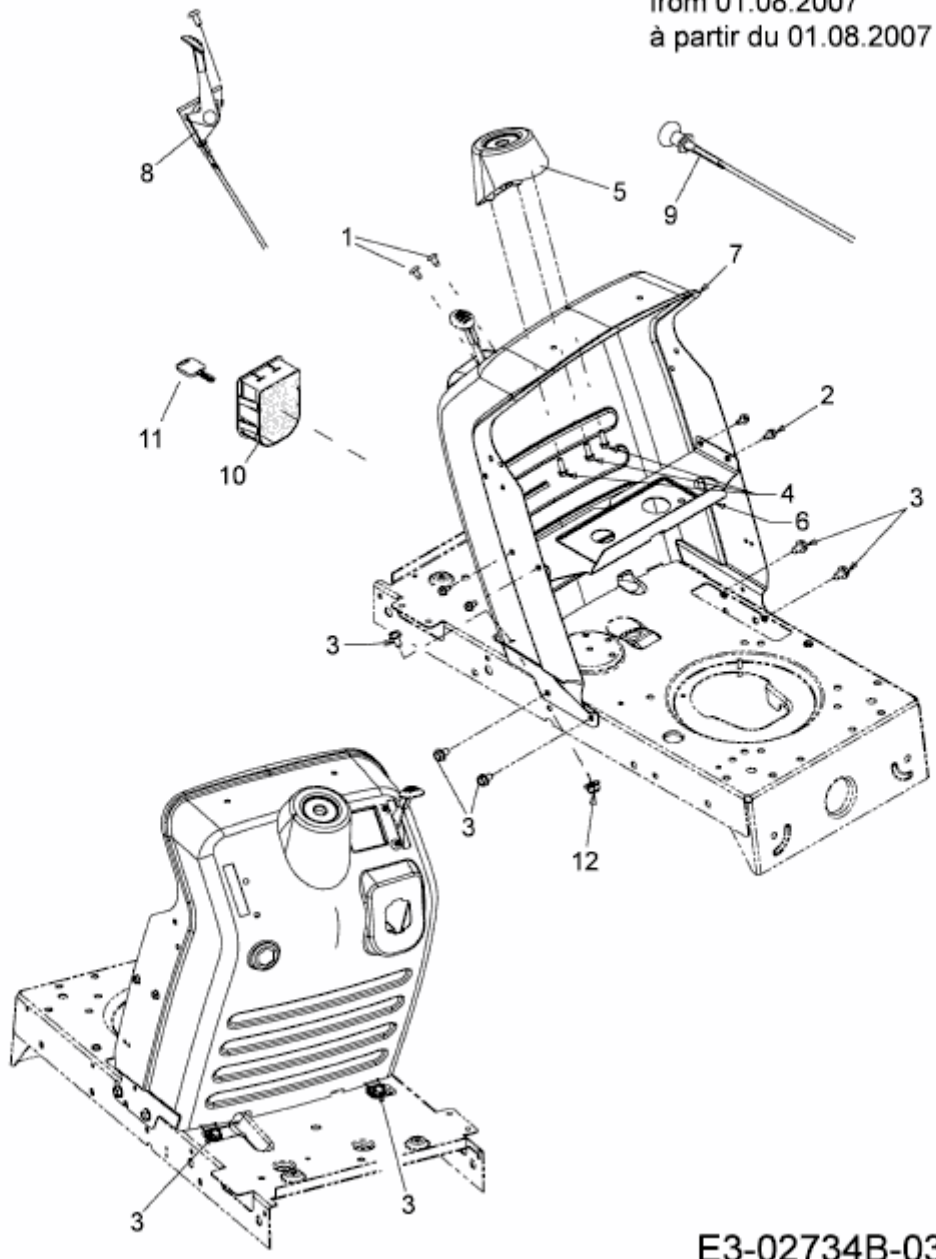


TF 7135 > 13AH774F643 (2007) > ARMATURENBRETT, CHOKEZUG, GASZUG, ZÜNDSCHLOSS AB 01.08.2007

ab 01.08.2007  
from 01.08.2007  
à partir du 01.08.2007



E3-02734B-03