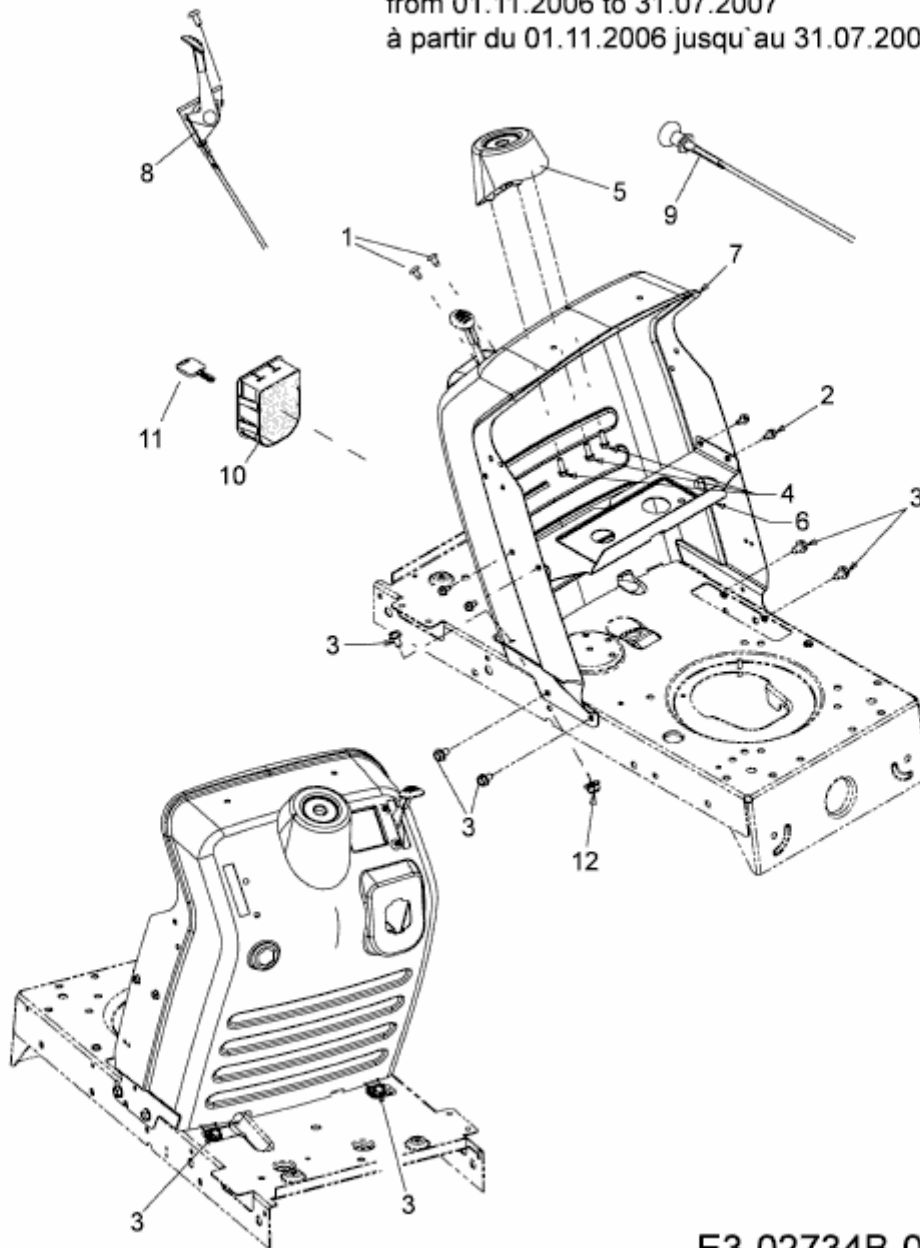


TF 7135 > 13AH774F643 (2007) > ARMATURENBRETT, CHOKEZUG, GASZUG, ZÜNDSCHLOSS AB  
01.11.2006 BIS 31.07.2007

ab 01.11.2006 bis 31.07.2007  
from 01.11.2006 to 31.07.2007  
à partir du 01.11.2006 jusqu'au 31.07.2007



E3-02734B-02