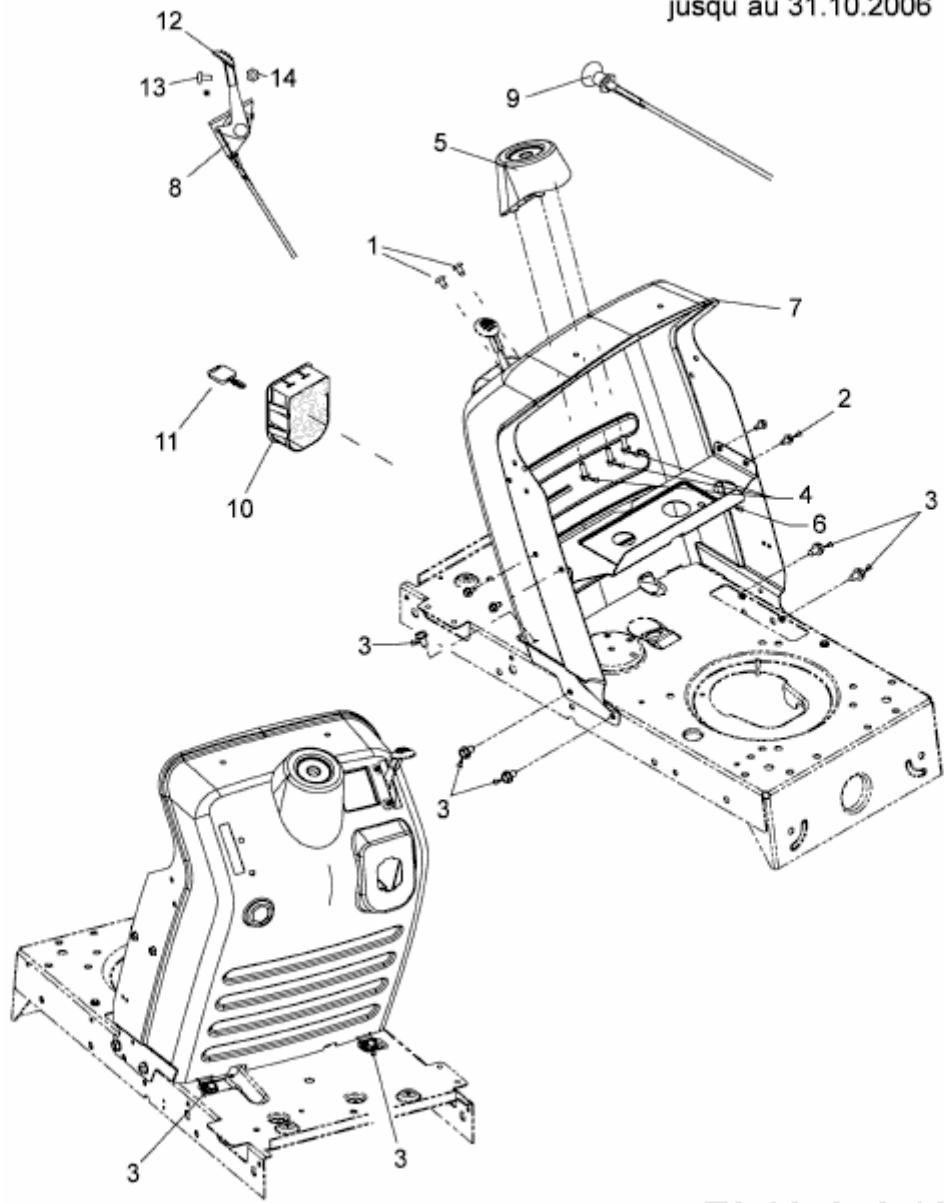


TF 7135 > 13AH774F643 (2007) > ARMATURENBRETT, CHOKEZUG, GASZUG, ZÜNDSCHLOSS BIS 31.10.2006

bis 31.10.2006  
to 31.10.2006  
jusqu'au 31.10.2006



E3-02734A-02