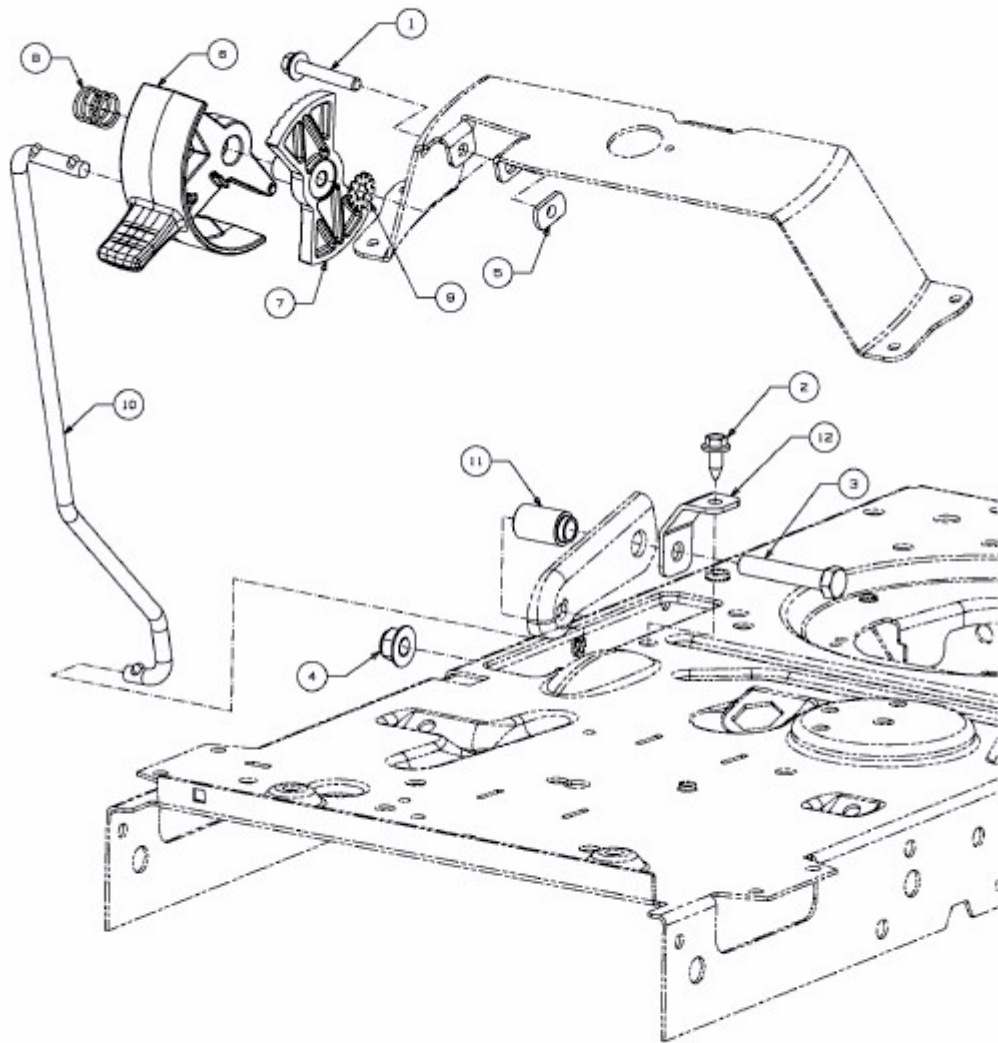


GL 13,5-92 T > 13AH773E640 (2013) > GESCHWINDIGKEITSREGELUNG



E3-07427B-01