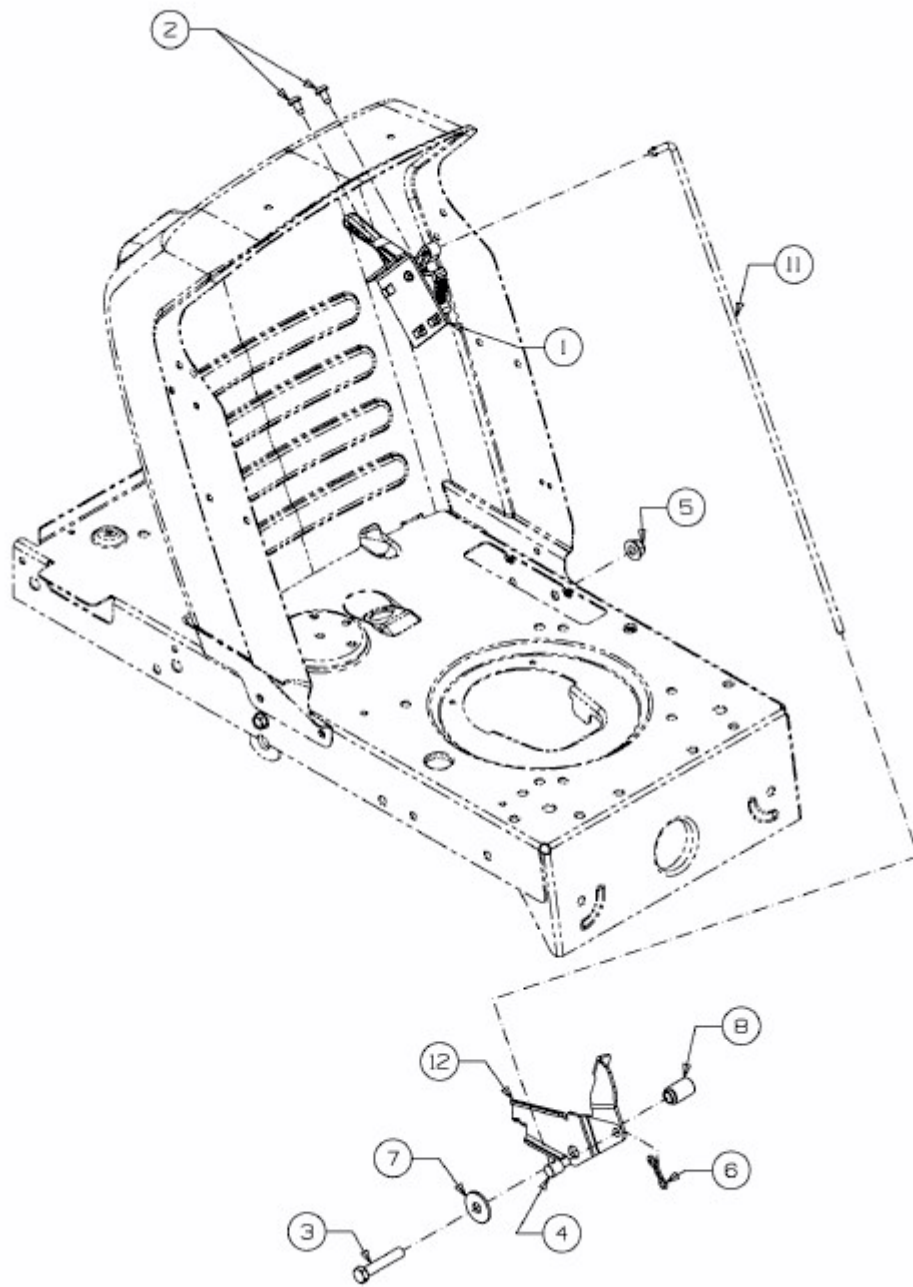


GL 13,5-92 T > 13AH773E640 (2010) > GESCHWINDIGKEITSREGELUNG



E3-02719D-01