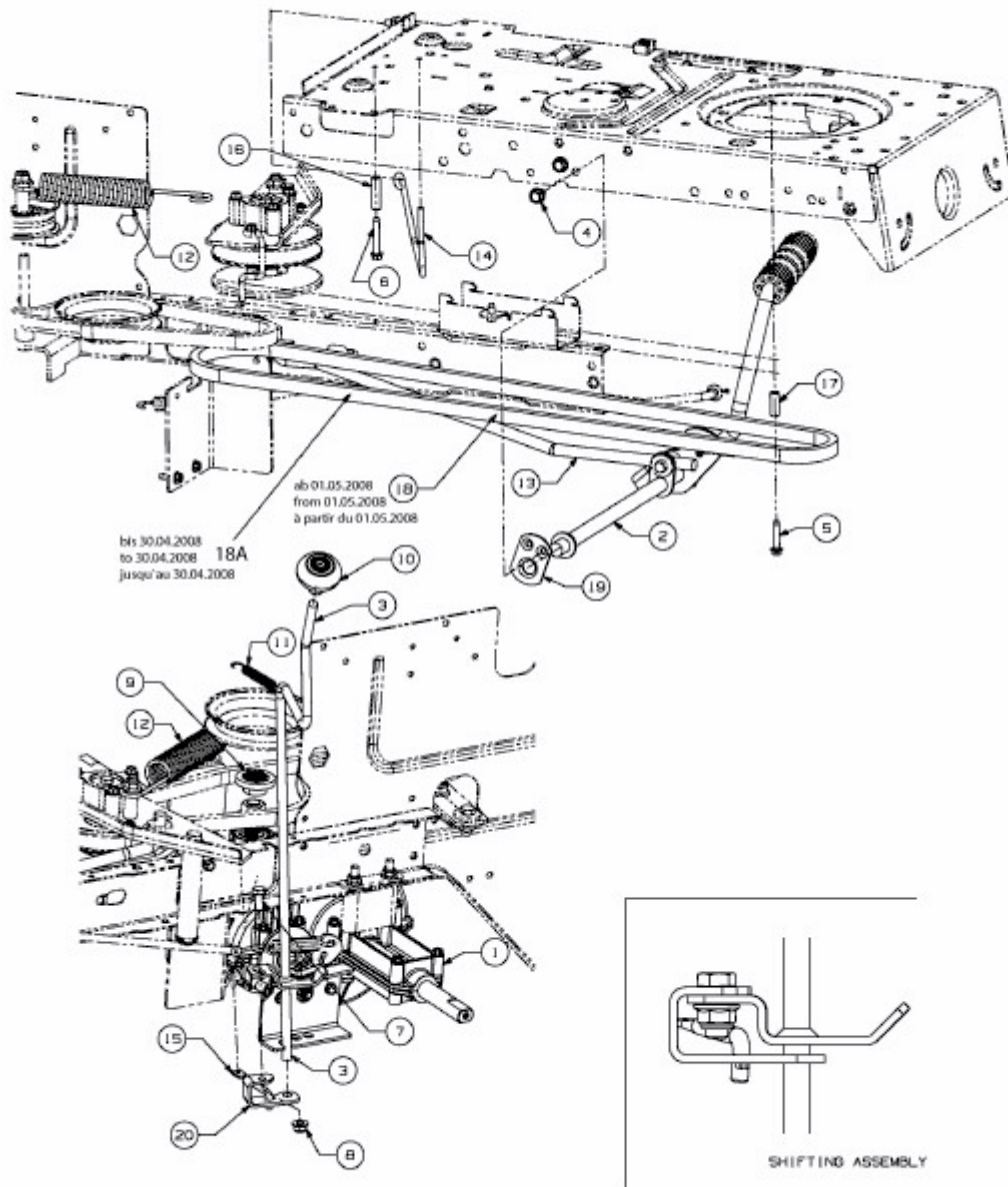


GL 13,5-92 T > 13AH773E640 (2009) > FAHRANTRIEB, PEDAL, SCHALTHEBEL AB 16.01.2008

ab 16.01.2008
from 16.01.2008
à partir du 16.01.2008



E3-03859B-01