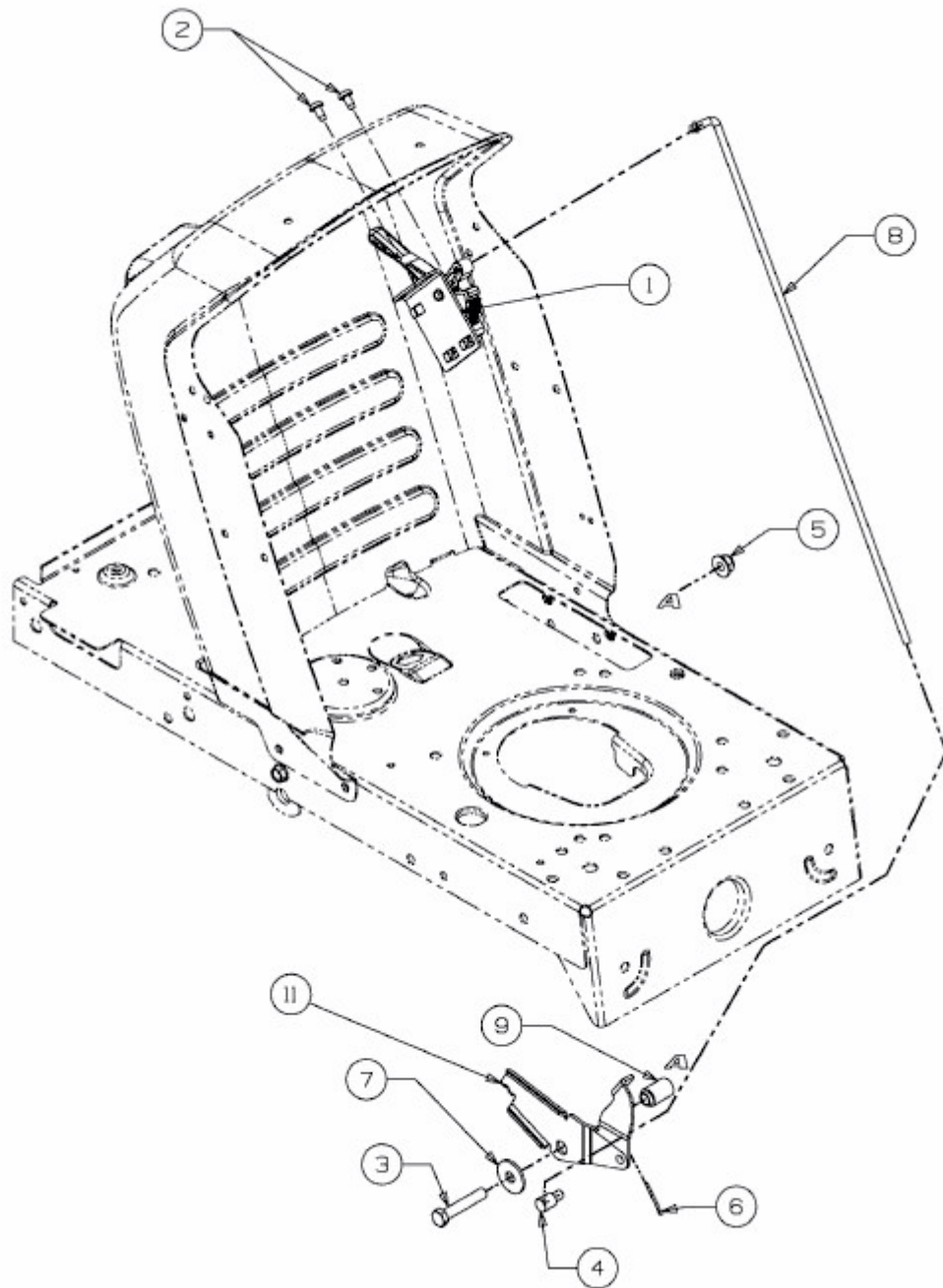


GL 13,5-92 T > 13AH773E640 (2009) > GESCHWINDIGKEITSREGELUNG, PEDALE



E3-02719C-01