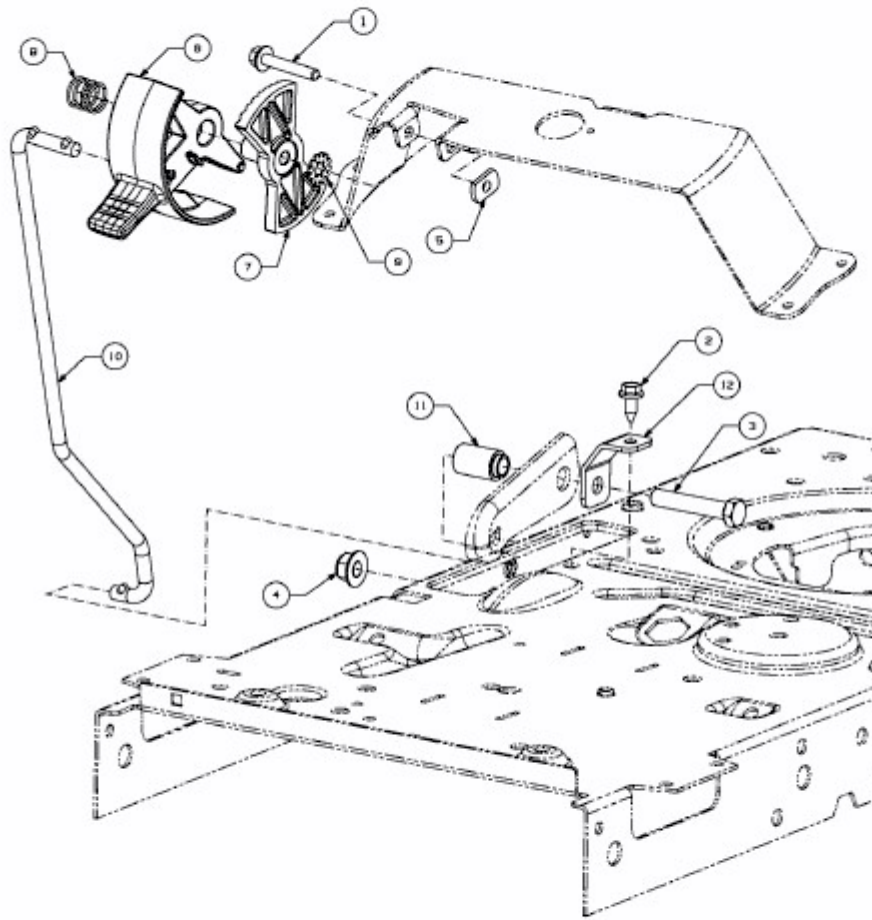


GL 12,5-76 T > 13AH773C640 (2012) > GESCHWINDIGKEITSREGELUNG



E3-07427A-01