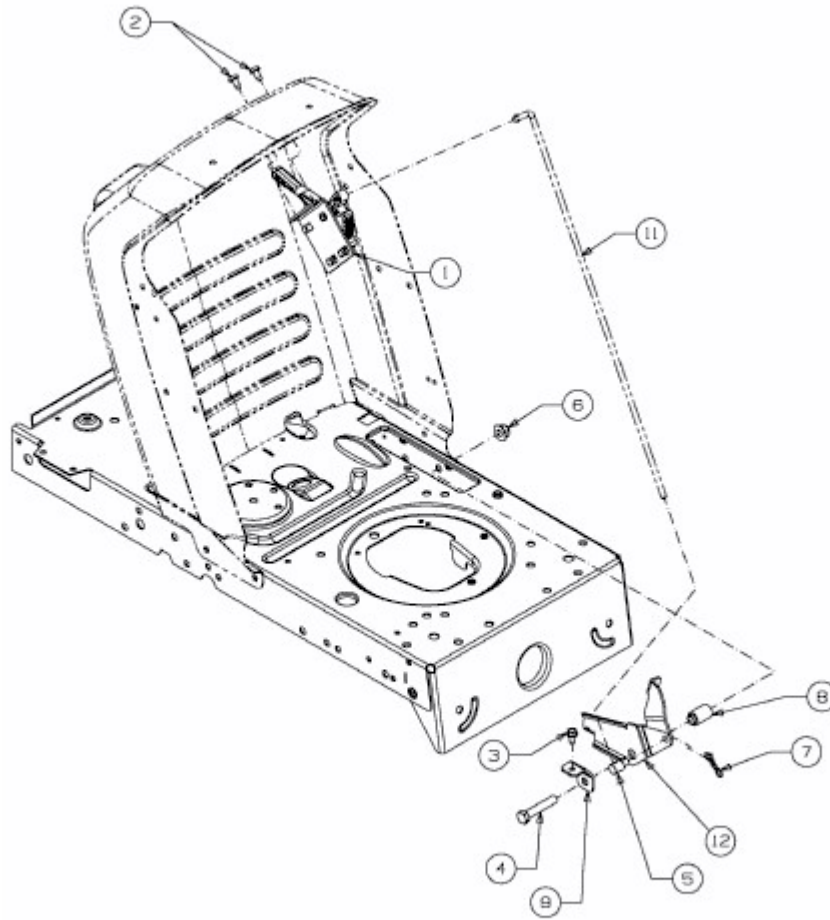


GL 12,5-76 T > 13AH773C640 (2011) > GESCHWINDIGKEITSREGELUNG



E3-02719E-01