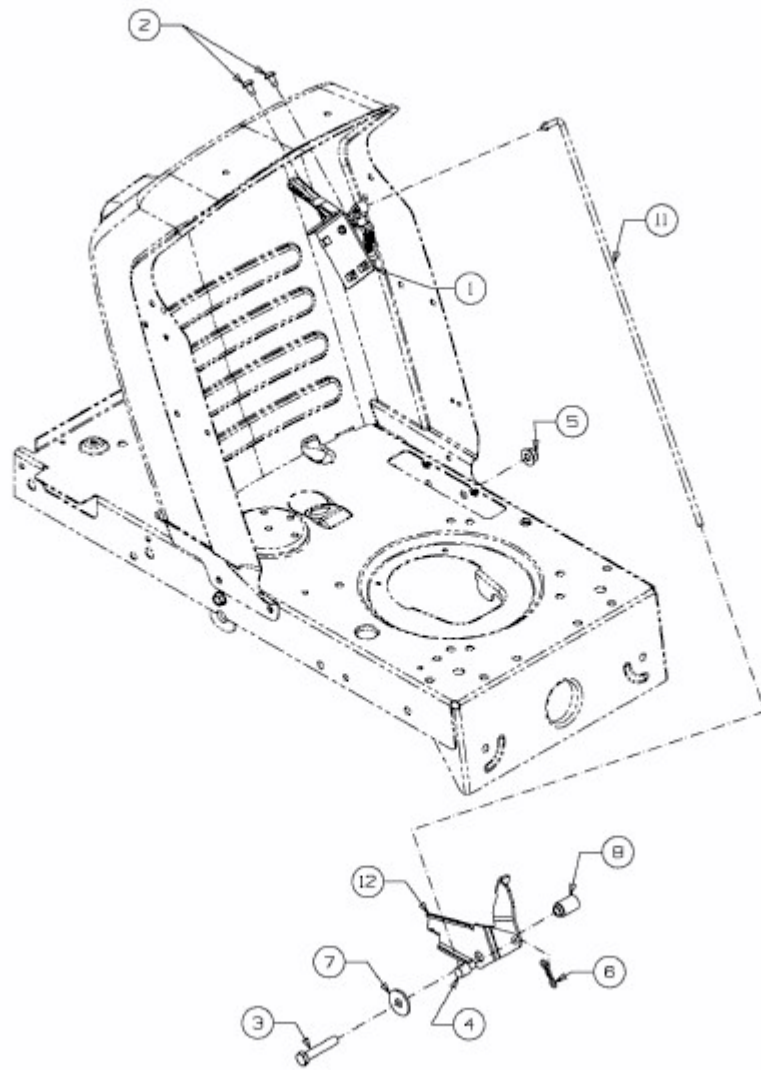


GL 12,5-76 T > 13AH773C640 (2010) > GESCHWINDIGKEITSREGELUNG



E3-02719D-01