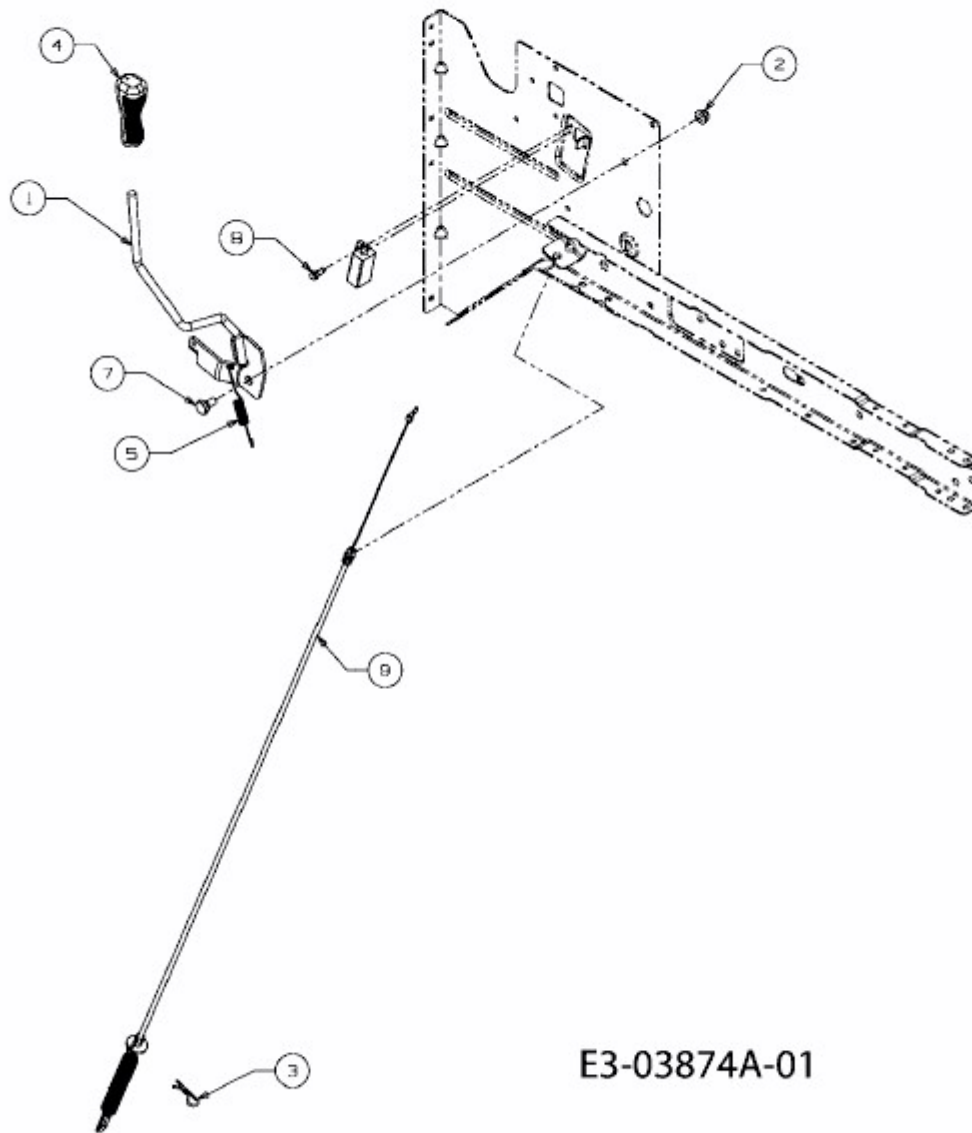


GL 12,5-76 T > 13AH773C640 (2009) > MÄHWERKSEINSCHALTUNG



E3-03874A-01