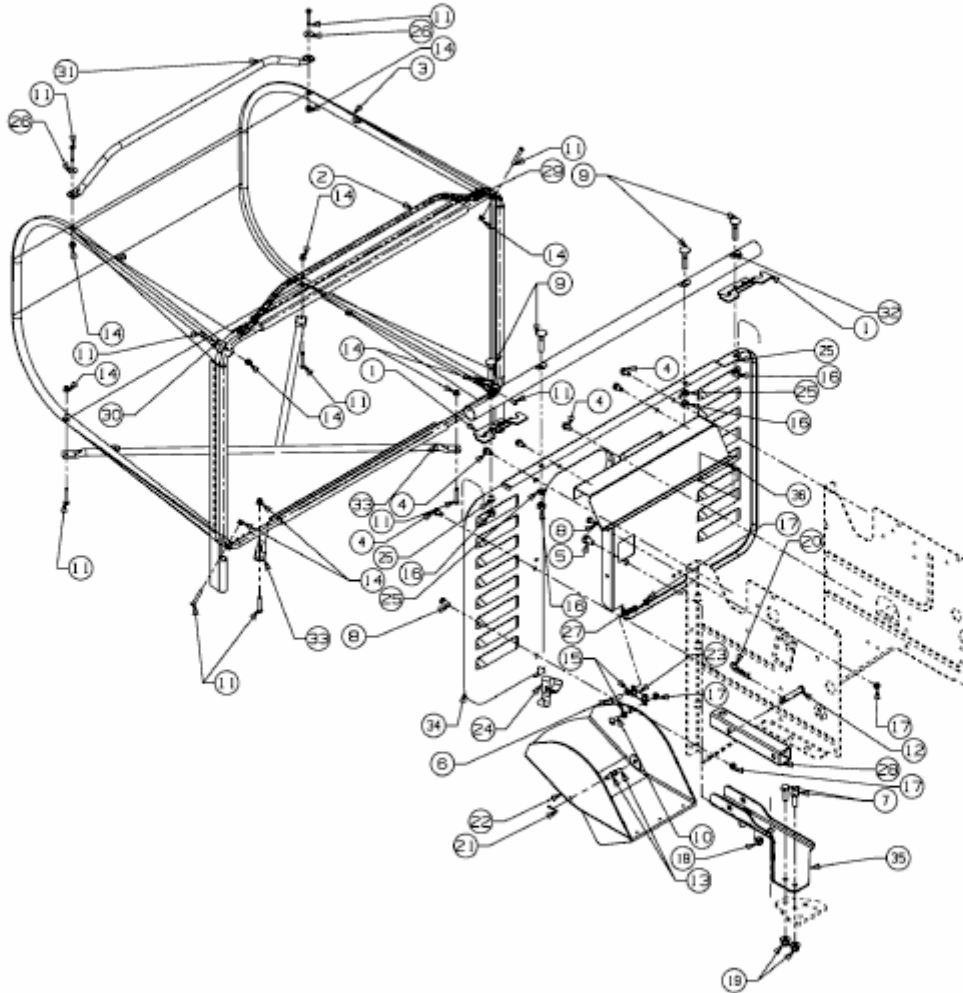


603 > 13AH773C611 (2009) > GRASFANGVORRICHTUNG



E3-03881C-01