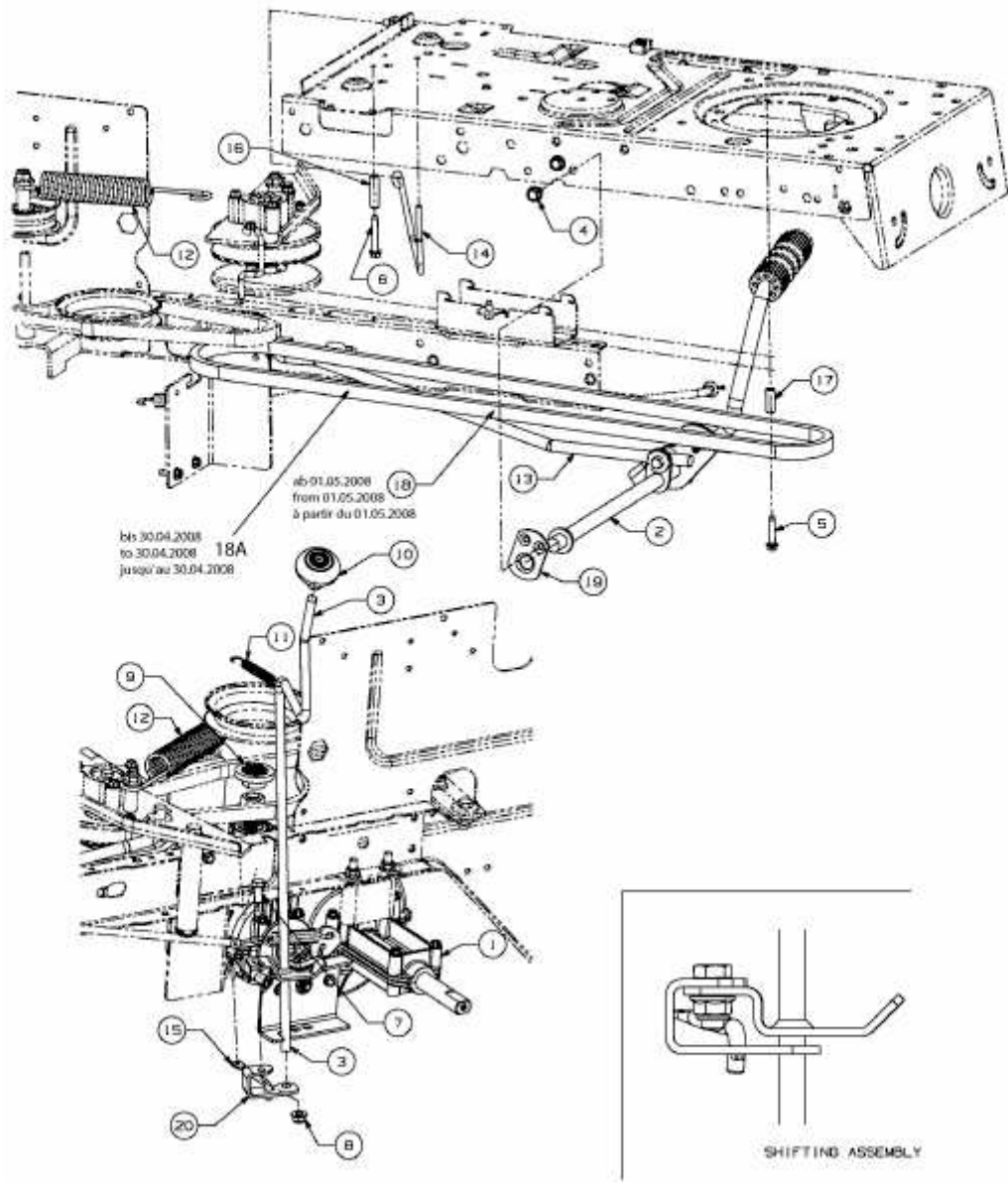


603 > 13AH773C611 (2009) > FAHRANTRIEB, PEDAL, SCHALTHEBEL AB 16.01.2008

ab 16.01.2008  
from 16.01.2008  
à partir du 16.01.2008



E3-03859B-01