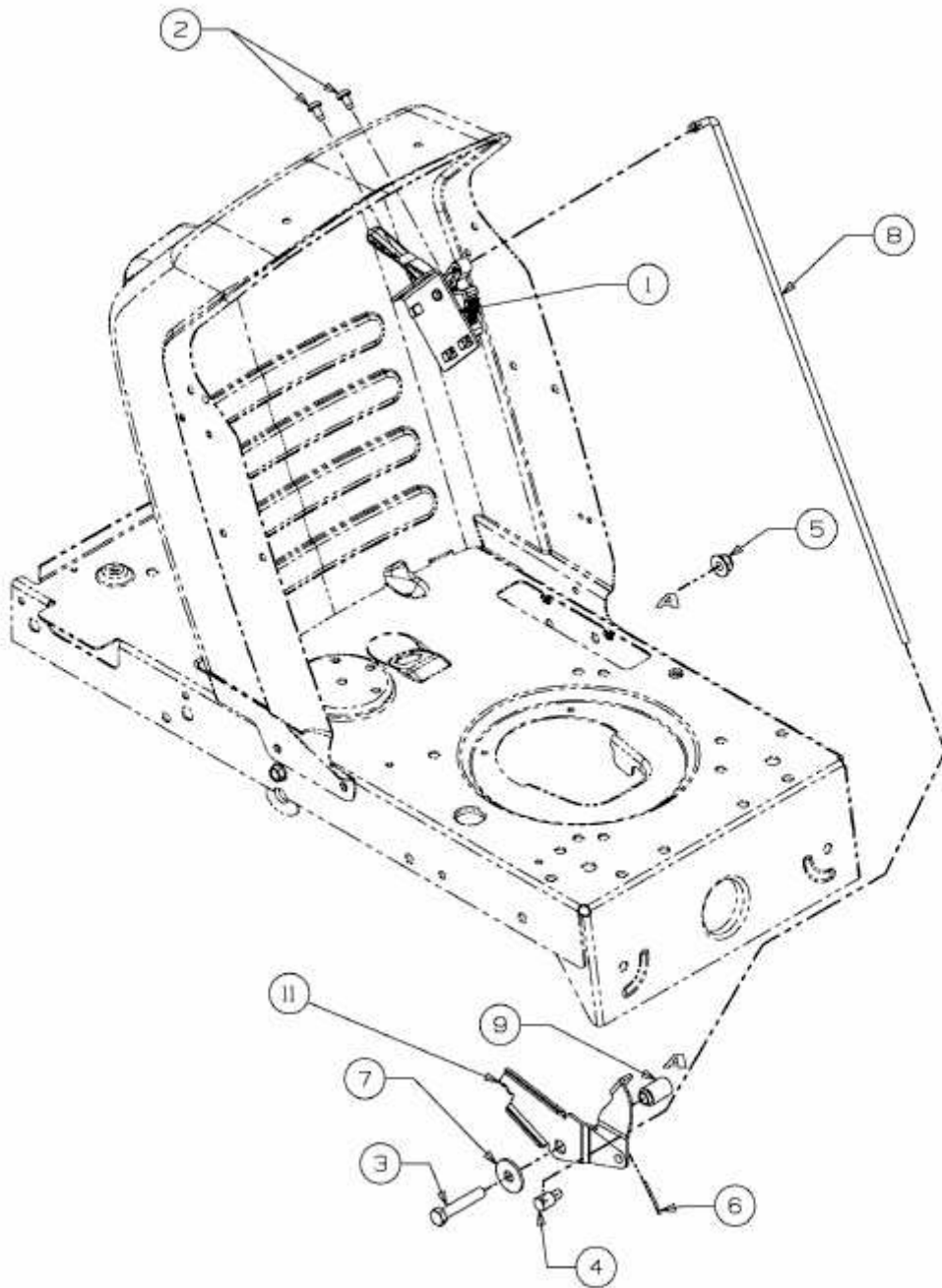


603 > 13AH773C611 (2009) > GESCHWINDIGKEITSREGELUNG, PEDALE



E3-02719C-01