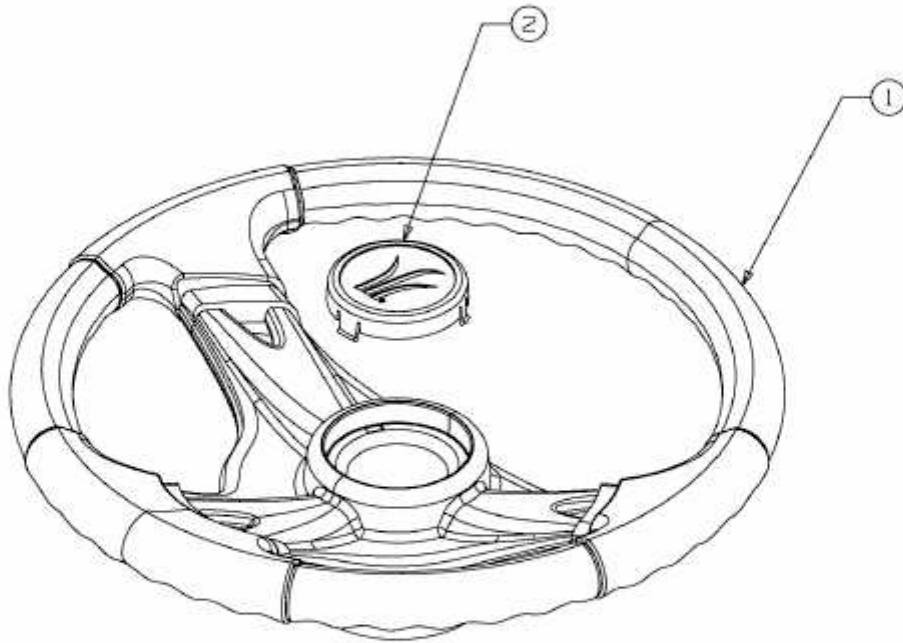


603 > 13AH773C611 (2009) > LENKRAD MIT LOGO



E3-02014A-01