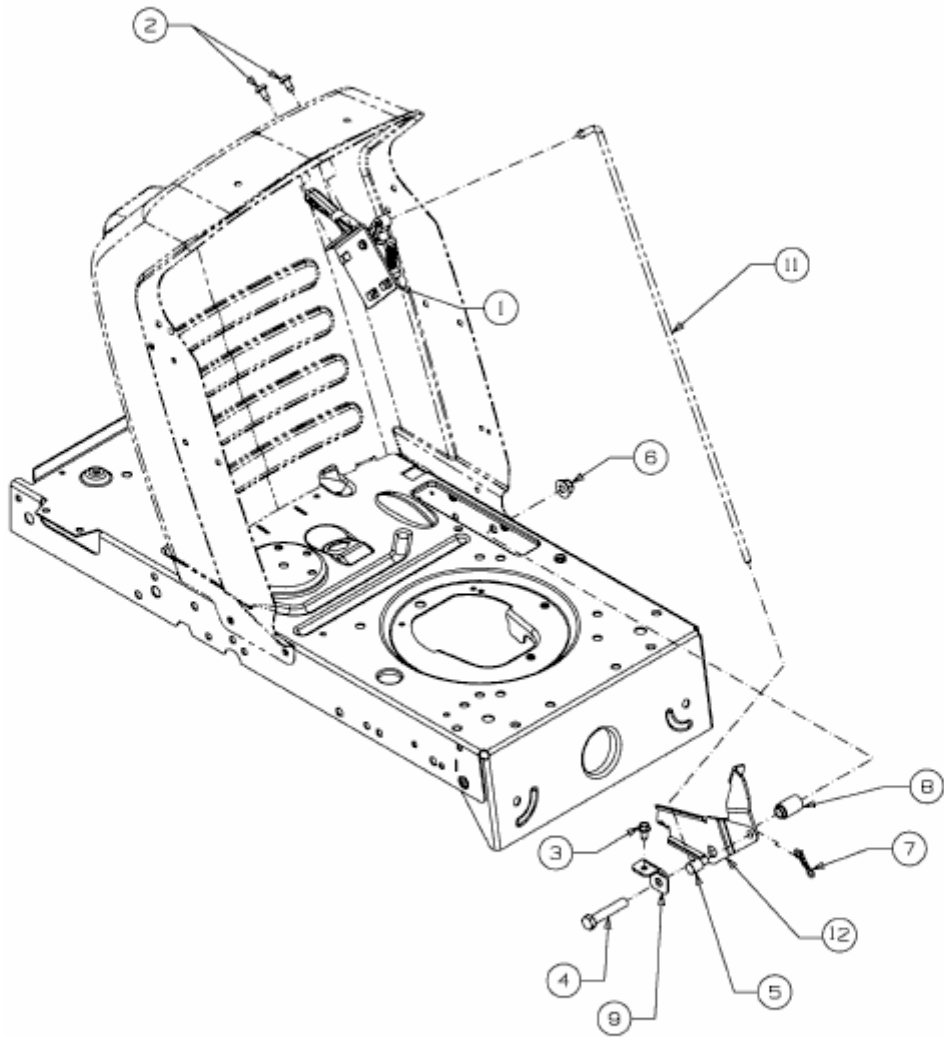


LC 125 > 13AH773C600 (2012) > GESCHWINDIGKEITSREGELUNG



E3-02719F-01