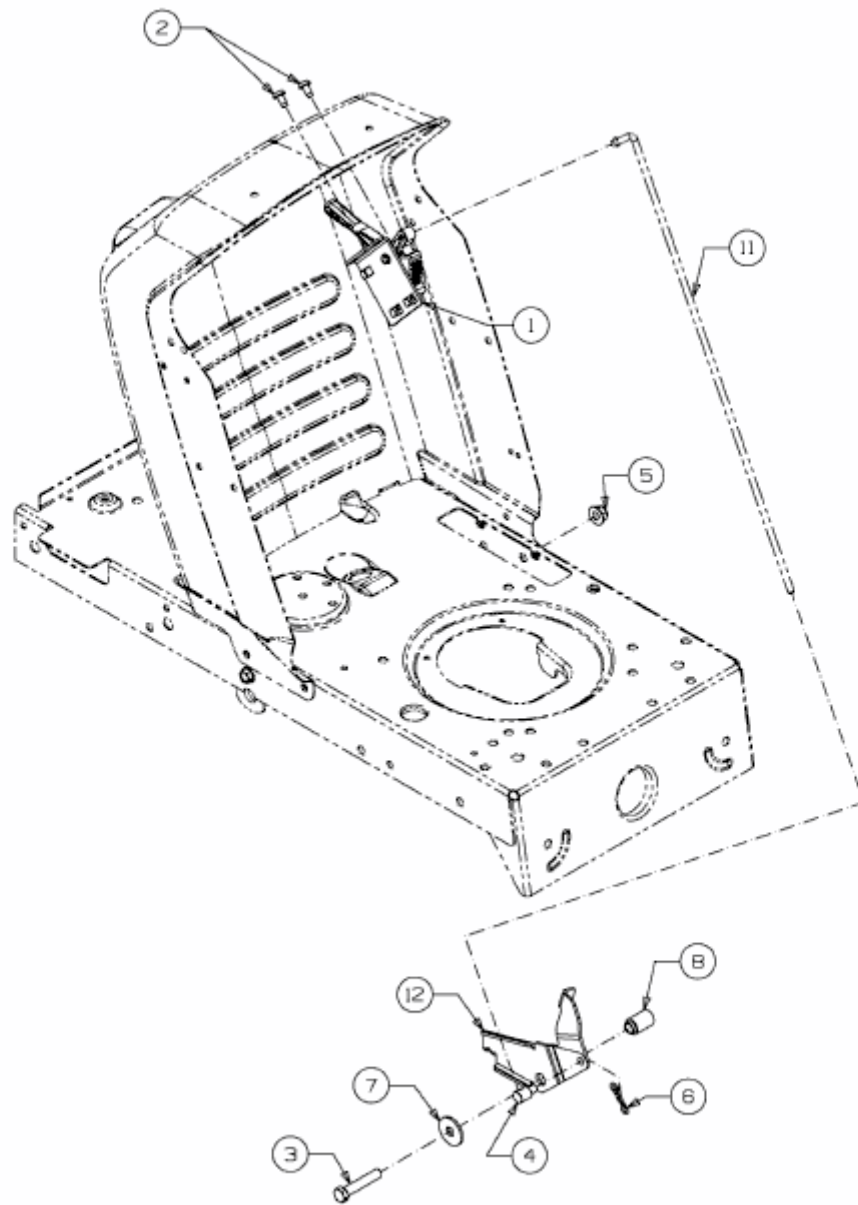


LC 125 > 13AH773C600 (2010) > GESCHWINDIGKEITSREGELUNG



E3-02719D-01