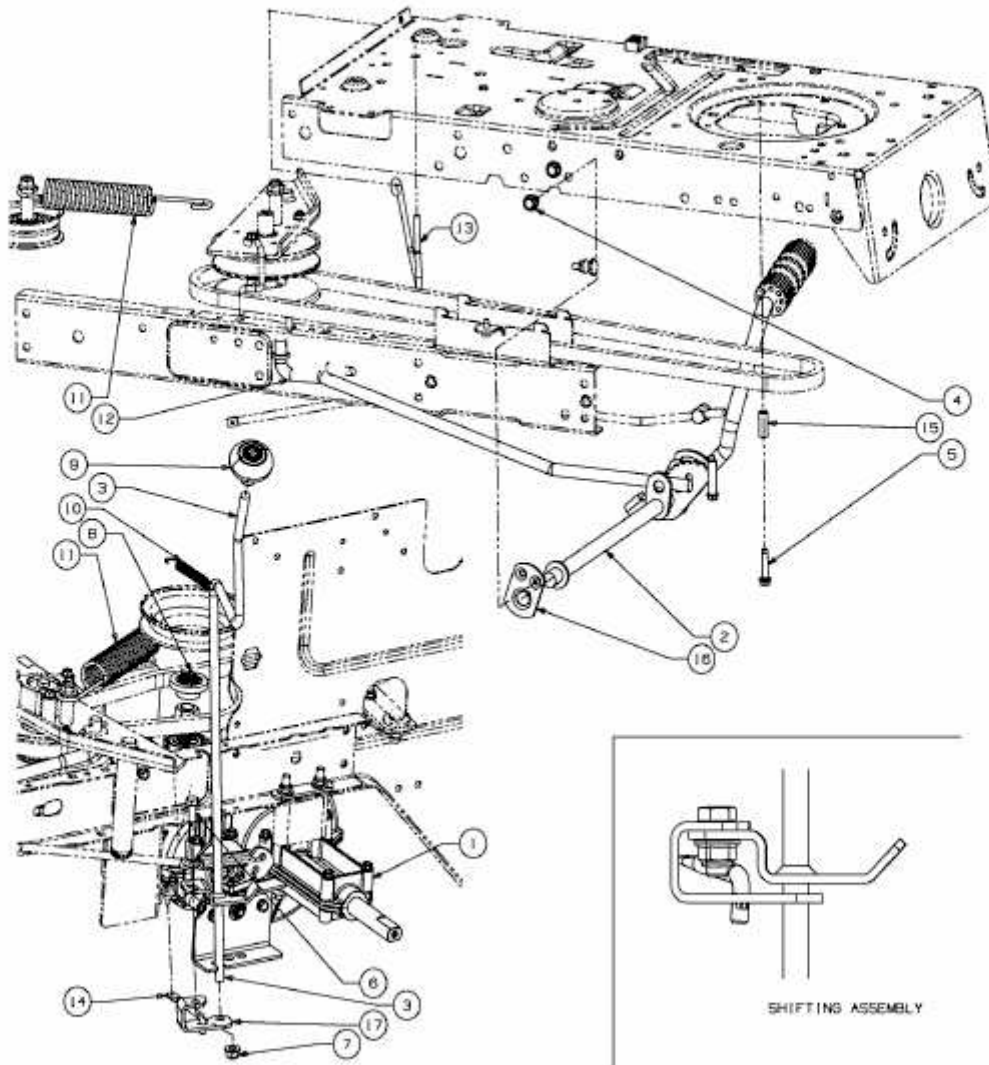


603 LT > 13AH773A611 (2008) > FAHRANTRIEB, PEDAL, SCHALTHEBEL BIS 15.01.2008

bis 15.01.2008
to 15.01.2008
jusqu'au 15.01.2008



E3-03859A-01