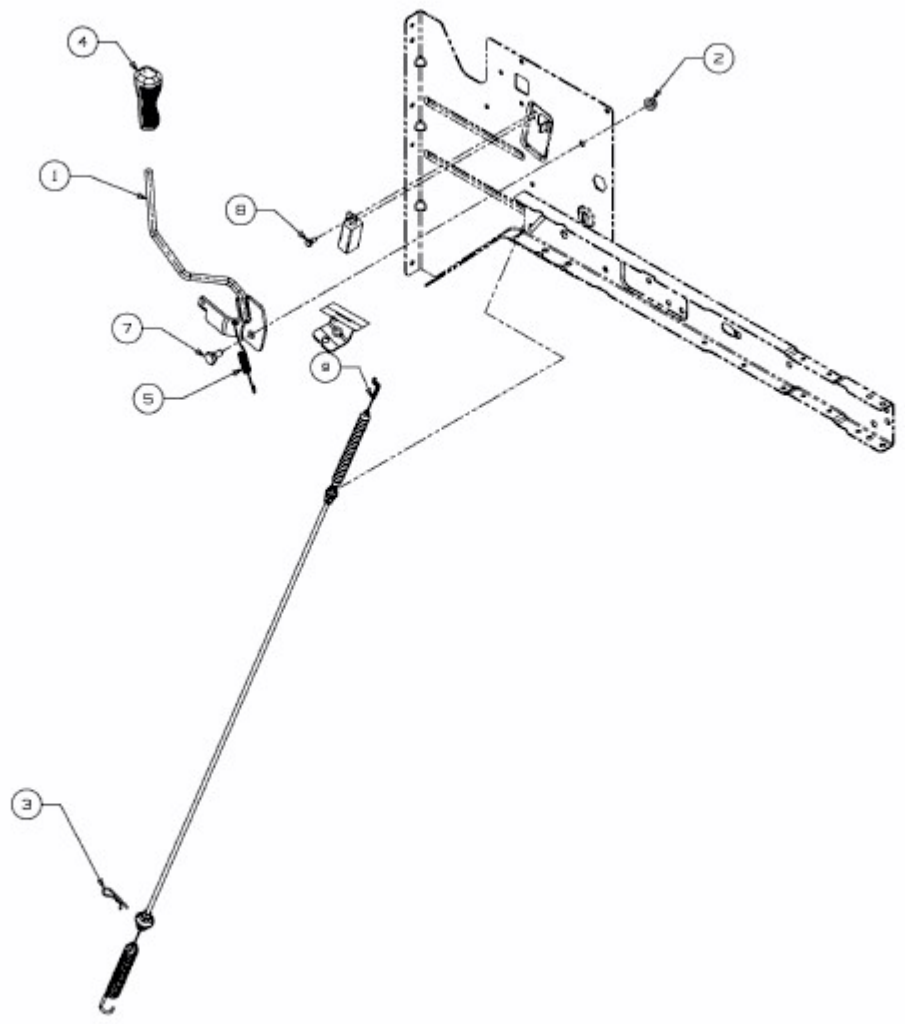


BL 125/92 T > 13AH771E683H (2015) > MÄHWERKSEINSCHALTUNG



E3-06551C-01