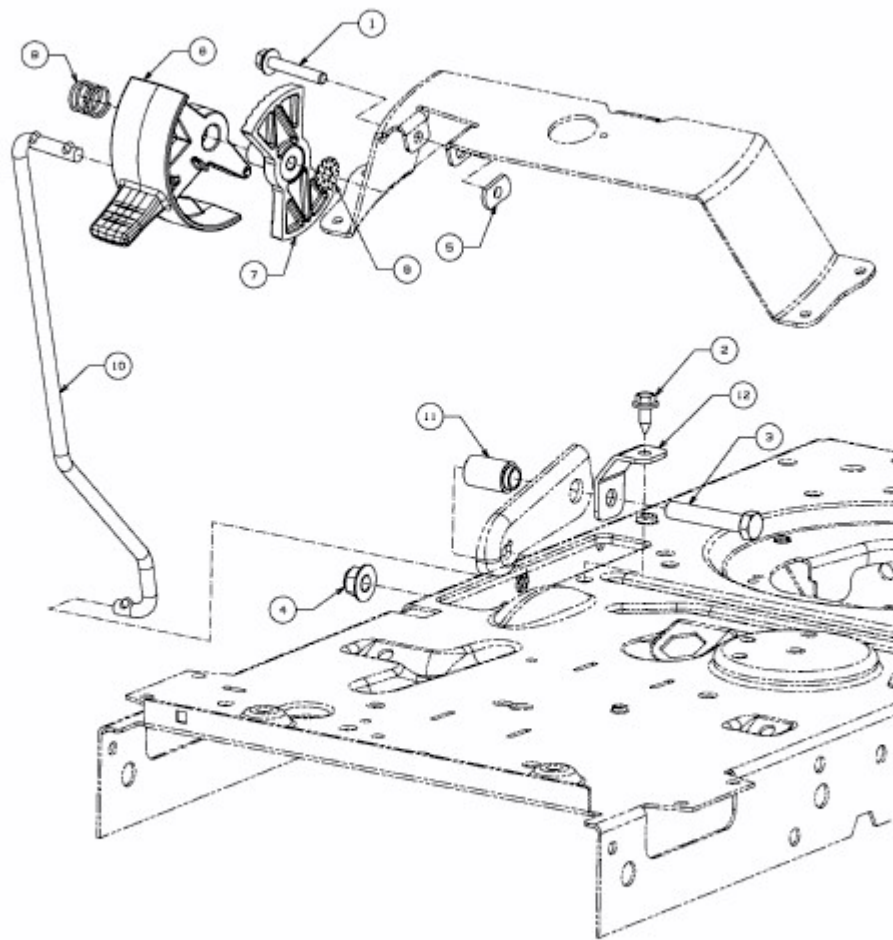


BL 125/92 T > 13AH771E683H (2013) > GESCHWINDIGKEITSREGELUNG



E3-07427B-01