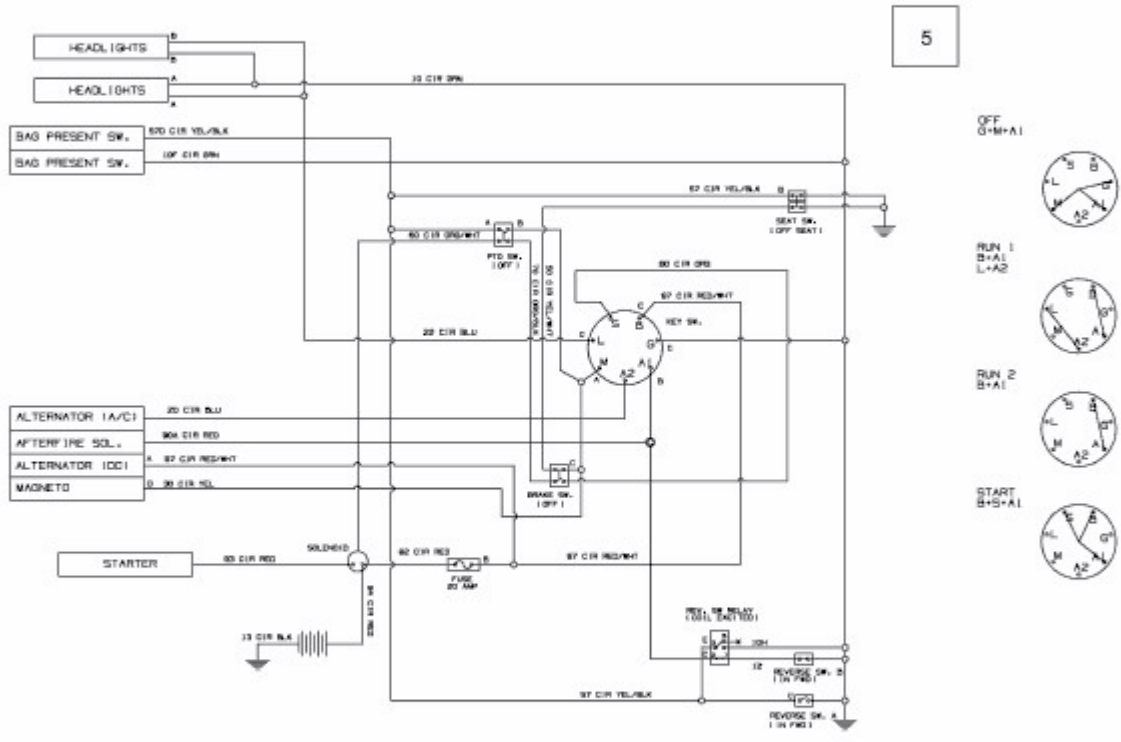


BL 125/76 T-S > 13AH771C684 (2008) > SCHALTPLAN



E3-03888B-02