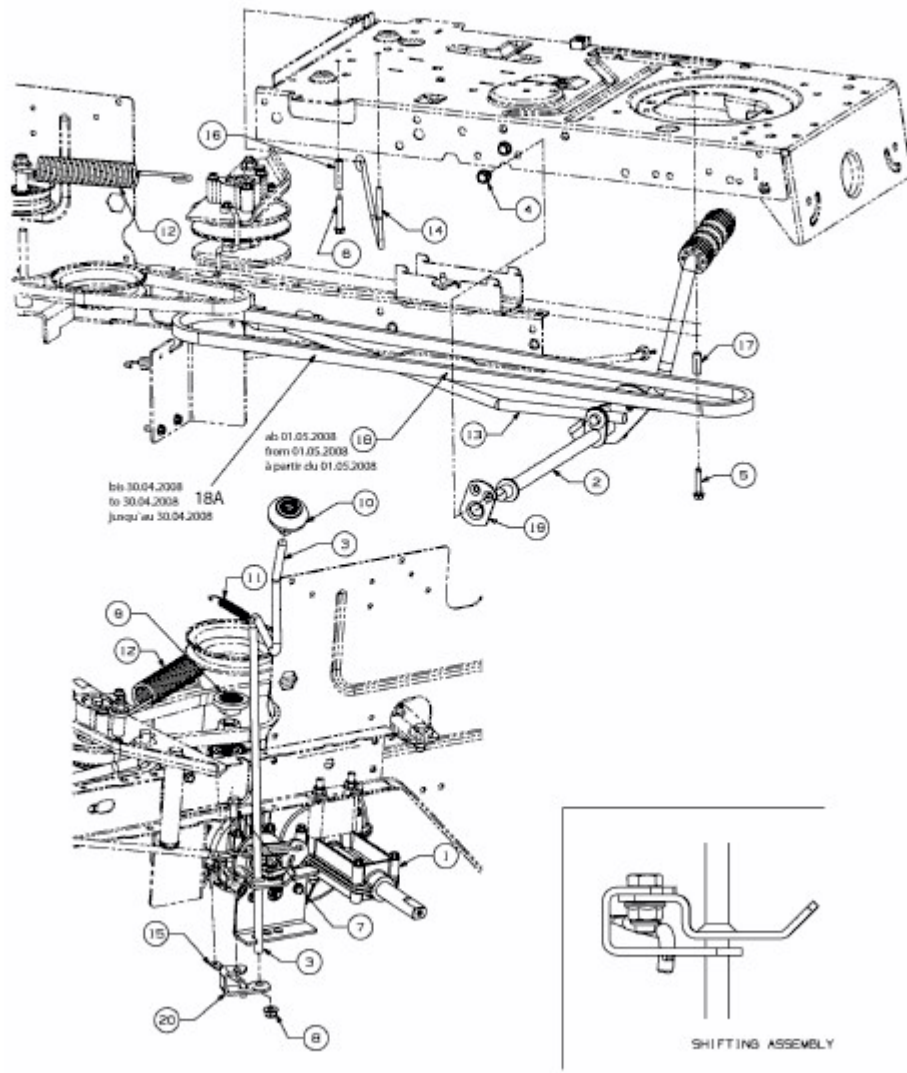


BL 125/76 T-S > 13AH771C684 (2008) > FAHRANTRIEB, PEDAL, SCHALTHEBEL AB 16.01.2008

ab 16.01.2008
from 16.01.2008
à partir du 16.01.2008



E3-03859B-01