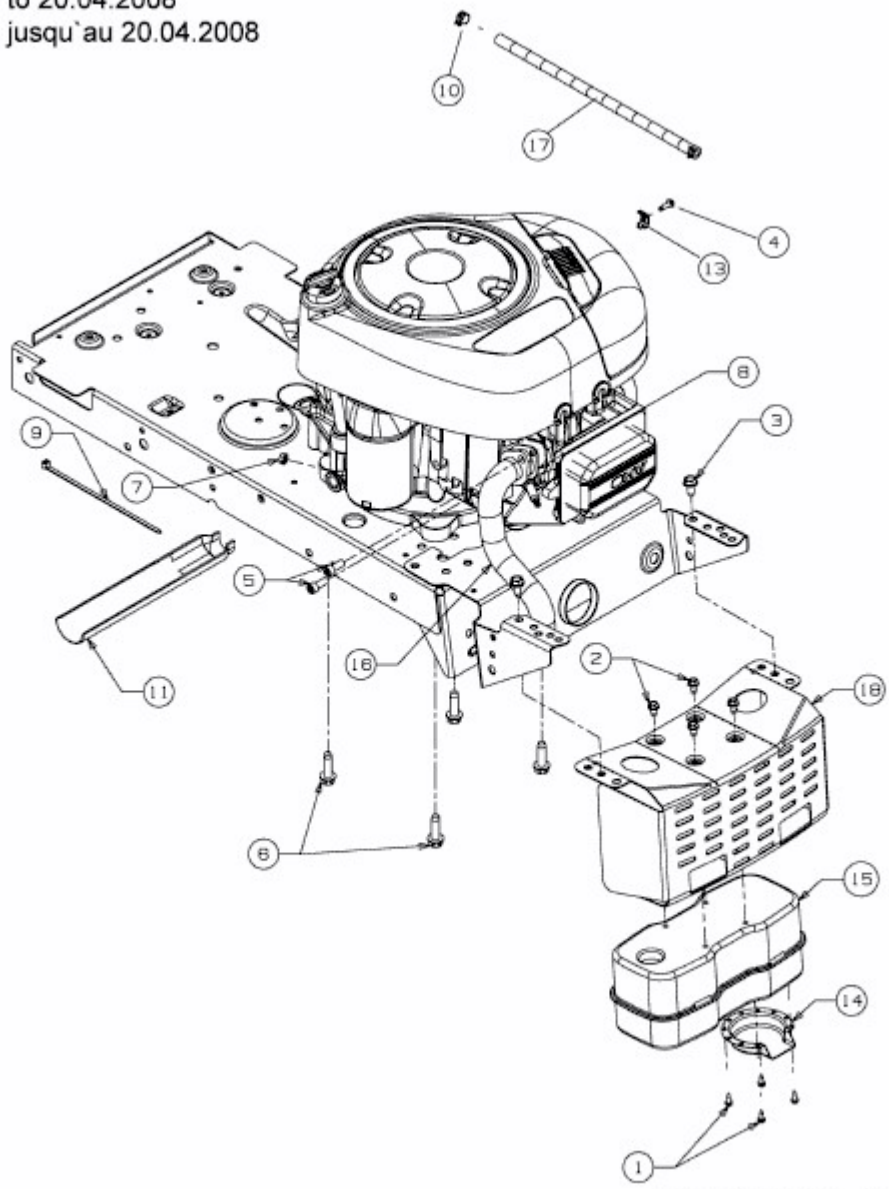


B 125/96 T > 13AH768F683 (2008) > MOTORZUBEHÖR BIS 20.04.2008

bis 20.04.2008
to 20.04.2008
jusqu'au 20.04.2008



E3-02709A-01