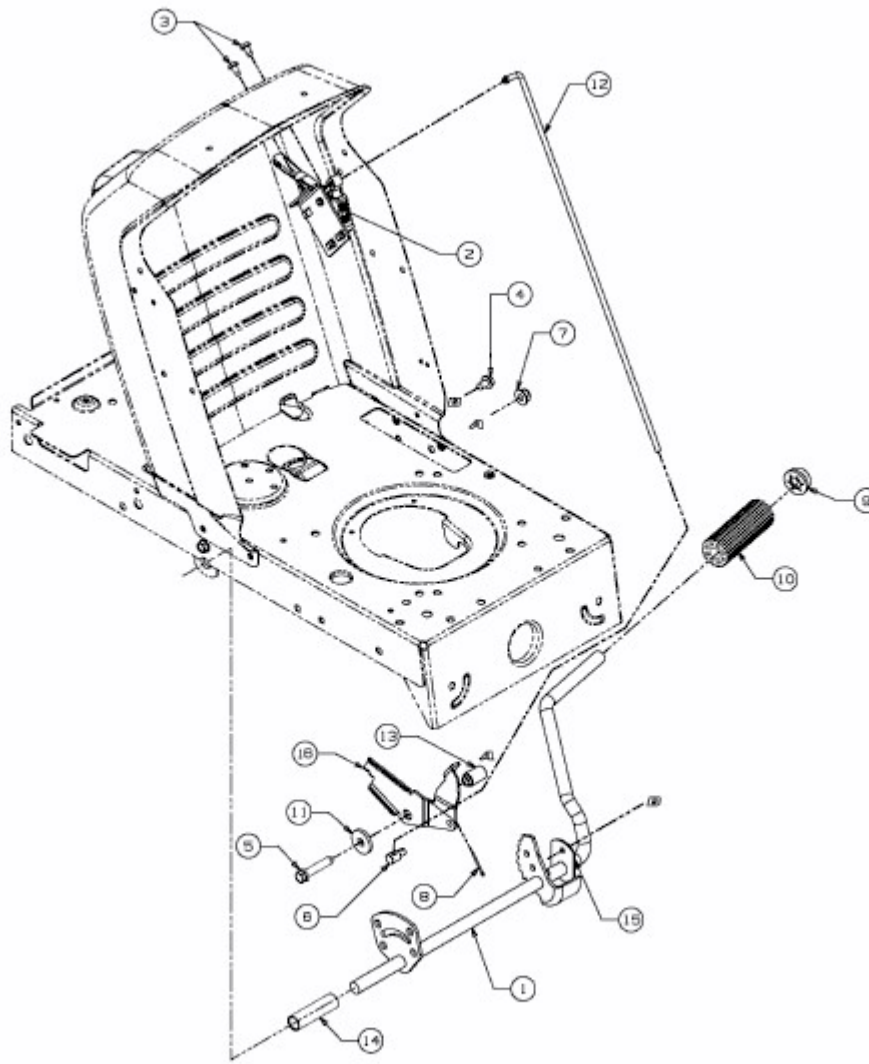


B 125/96 T > 13AH768F683 (2008) > GESCHWINDIGKEITSREGELUNG, PEDALE



E3-02718A-01