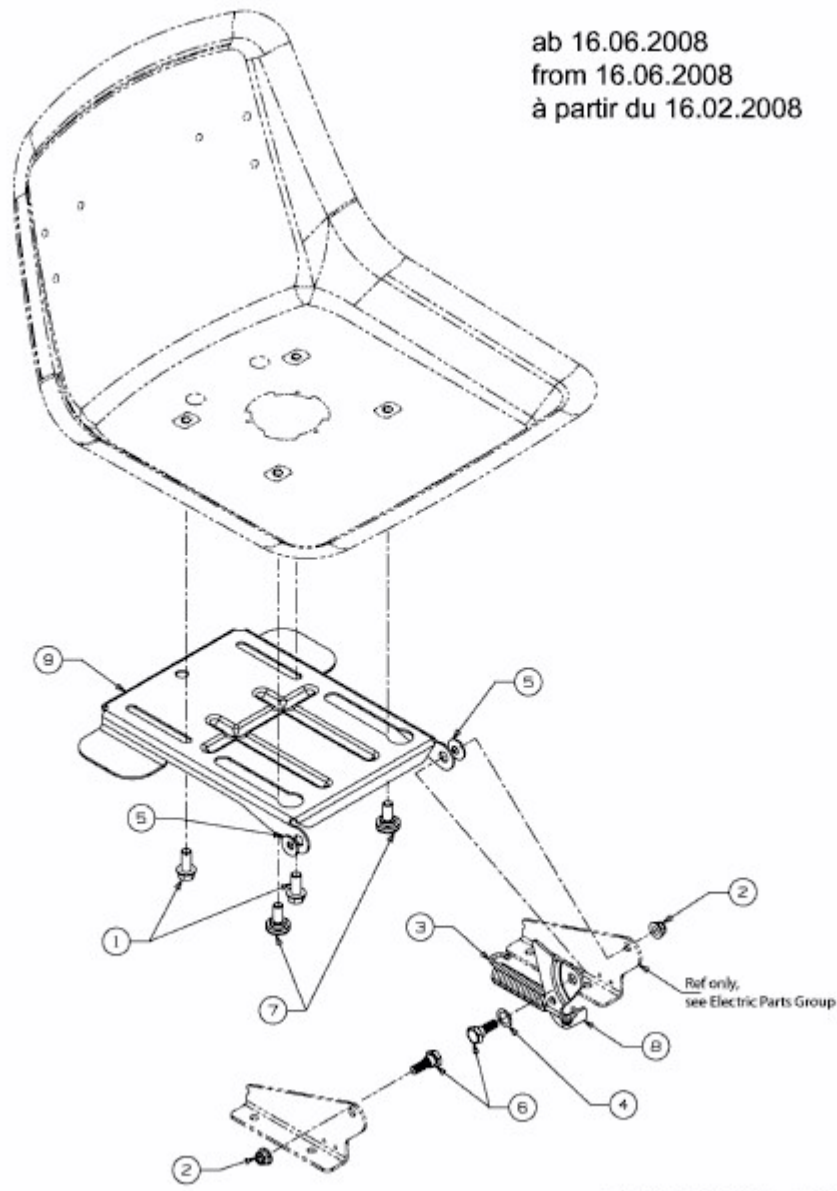


B 125/96 T > 13AH768F683 (2008) > SITZTRÄGER AB 16.06.2008



E3-04368A-02