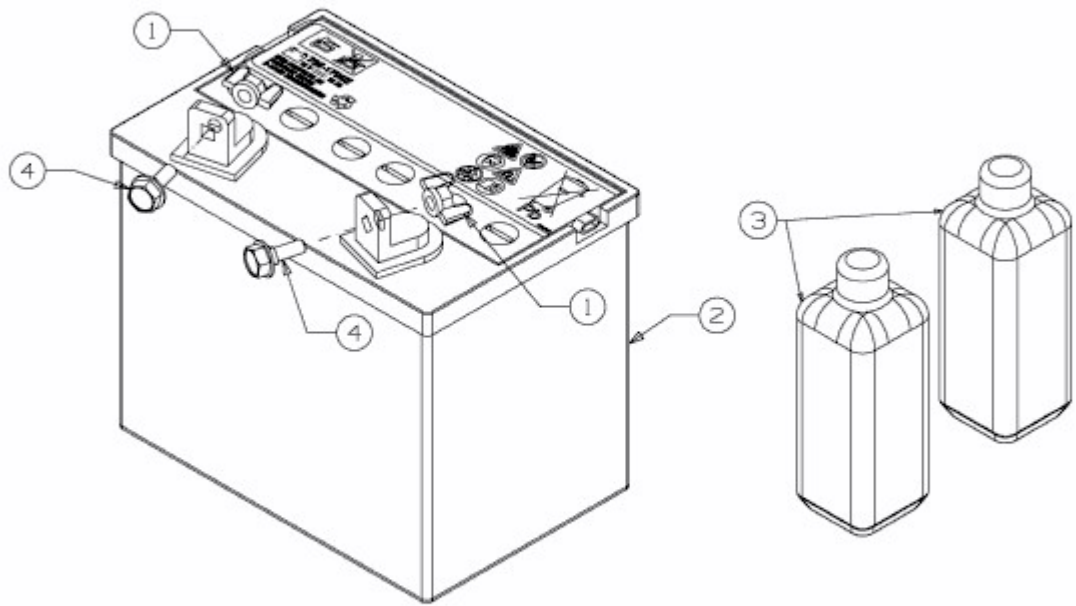


STORM 95/11,5 T > 13AH768F637 (2010) > BATTERIE



E3-02343C-01