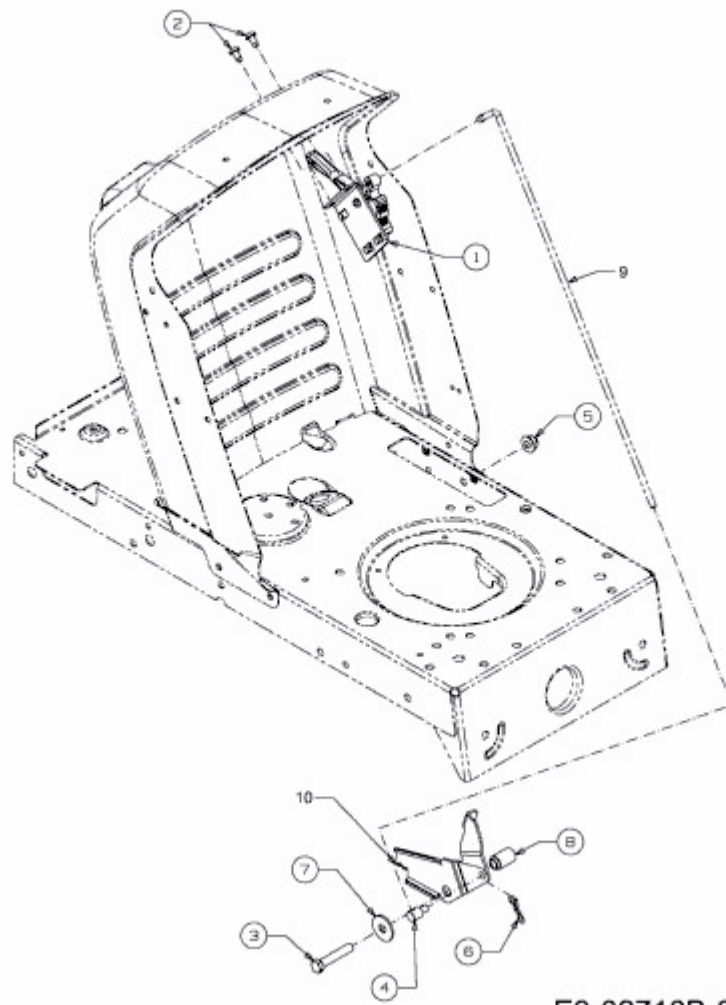


STORM 95/11,5 T > 13AH768F637 (2009) > GESCHWINDIGKEITSREGELUNG



E3-02718B-01