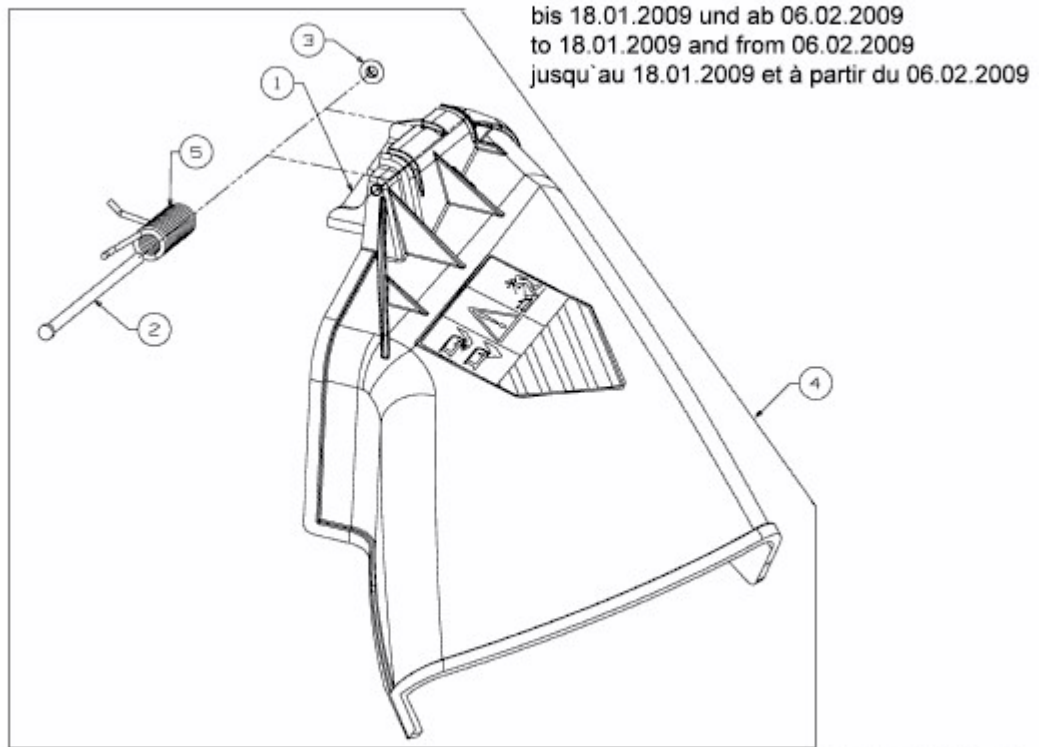


STORM 95/11,5 T > 13AH768F637 (2009) > DEFLEKTOR BIS 18.01.2009 UND AB 06.02.2009



bis 18.01.2009 und ab 06.02.2009
to 18.01.2009 and from 06.02.2009
jusqu'au 18.01.2009 et à partir du 06.02.2009

E3-04375A-03