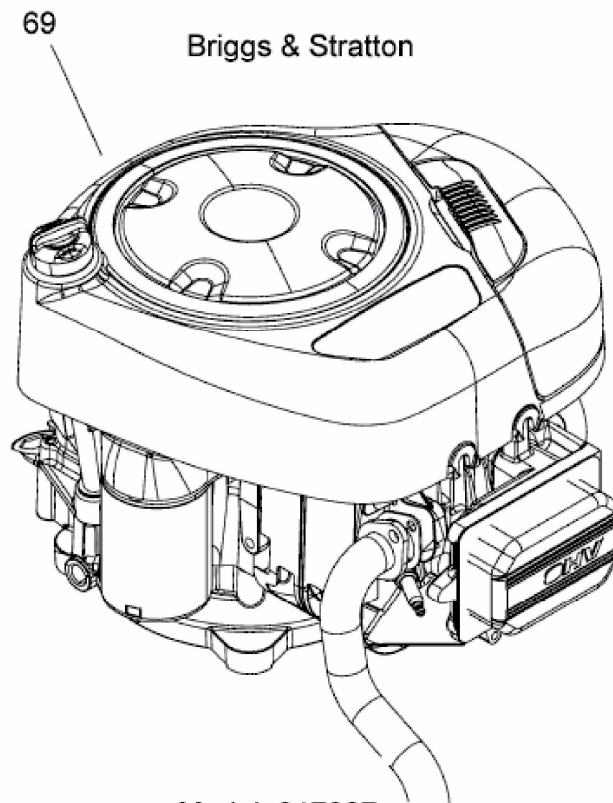


bis 15.03.2010
to 15.03.2010
jusqu'au 15.03.2010



Model: 217807
Type: 0665B-1

E3-09466A-02