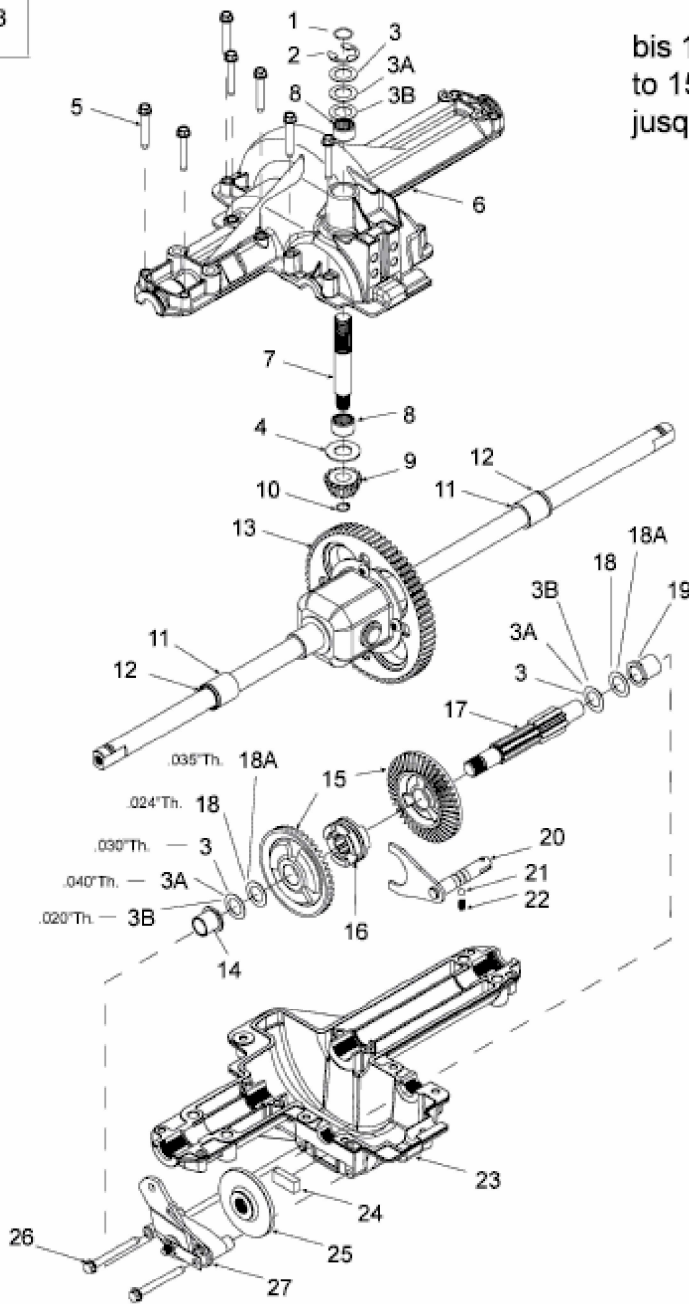


28



bis 15.03.2008  
to 15.03.2008  
jusqu'au 15.03.2008

E3-02743A-01