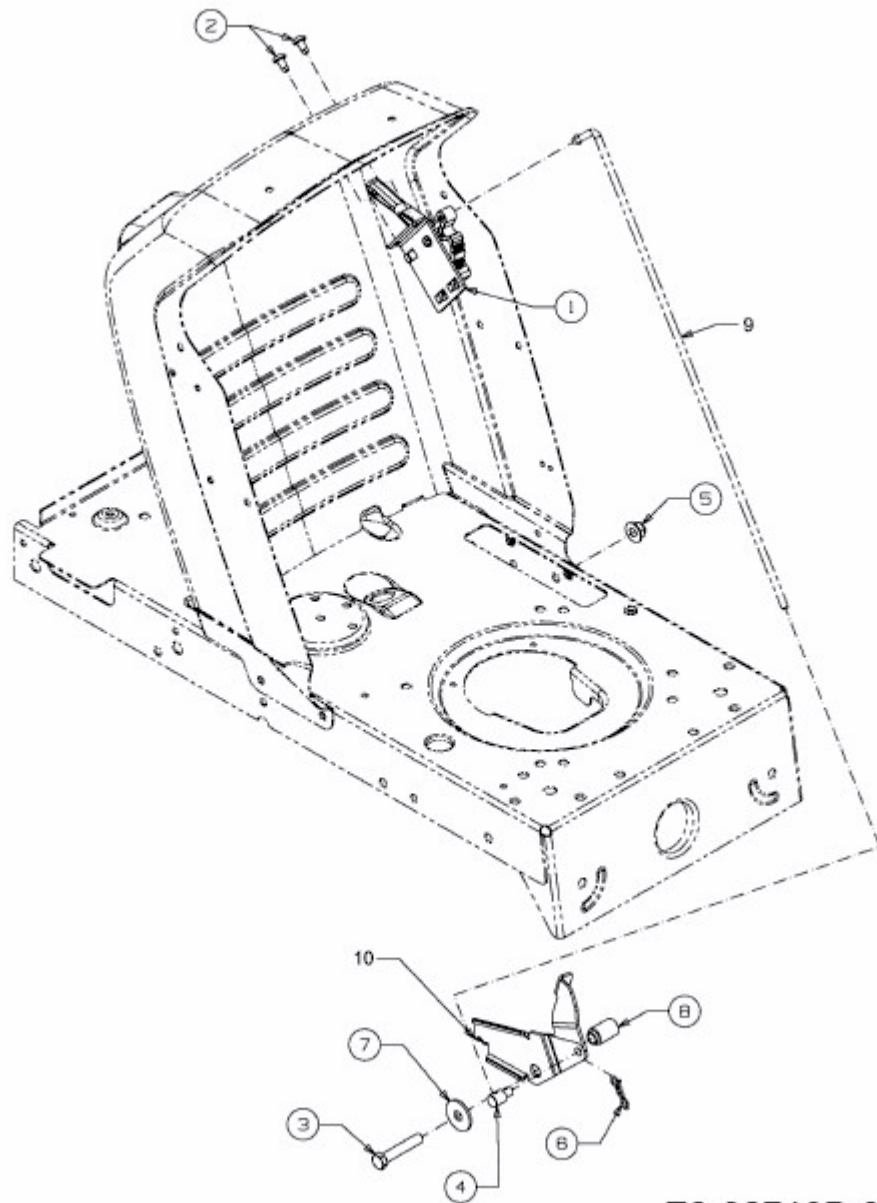


B 125/76 T > 13AH768C683 (2009) > GESCHWINDIGKEITSREGELUNG



E3-02718B-01