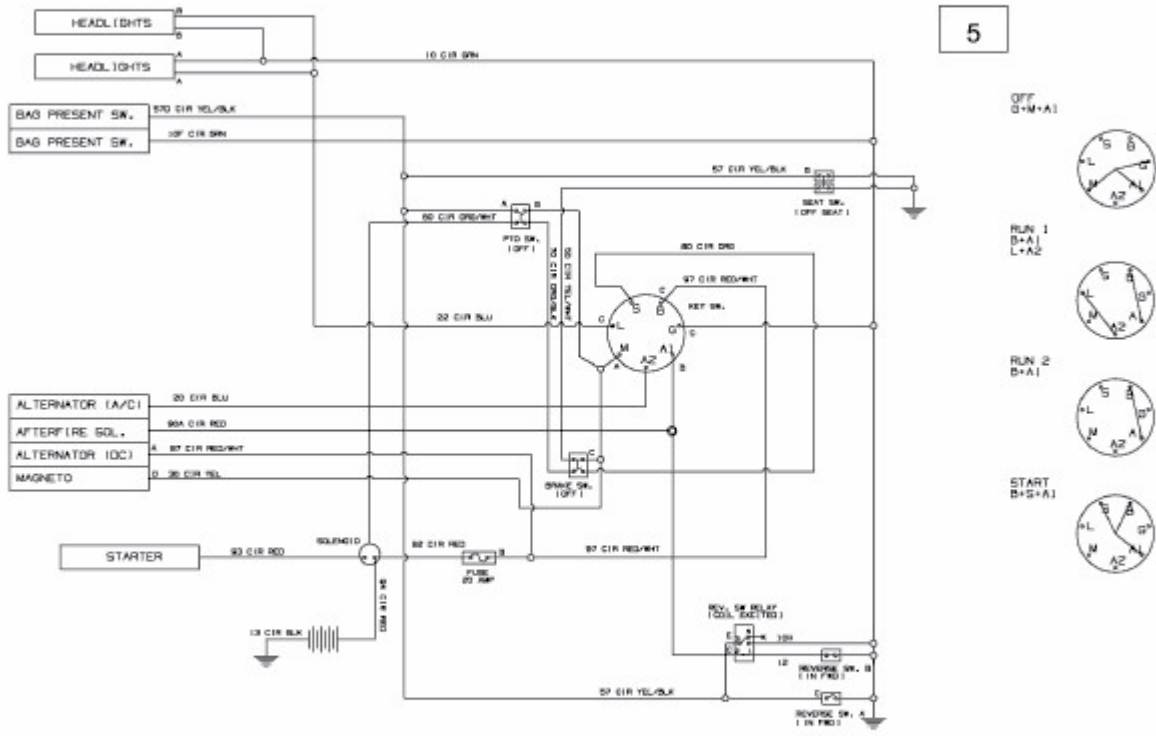


B 125/76 T > 13AH768C683 (2009) > SCHALTPLAN



E3-03888C-02