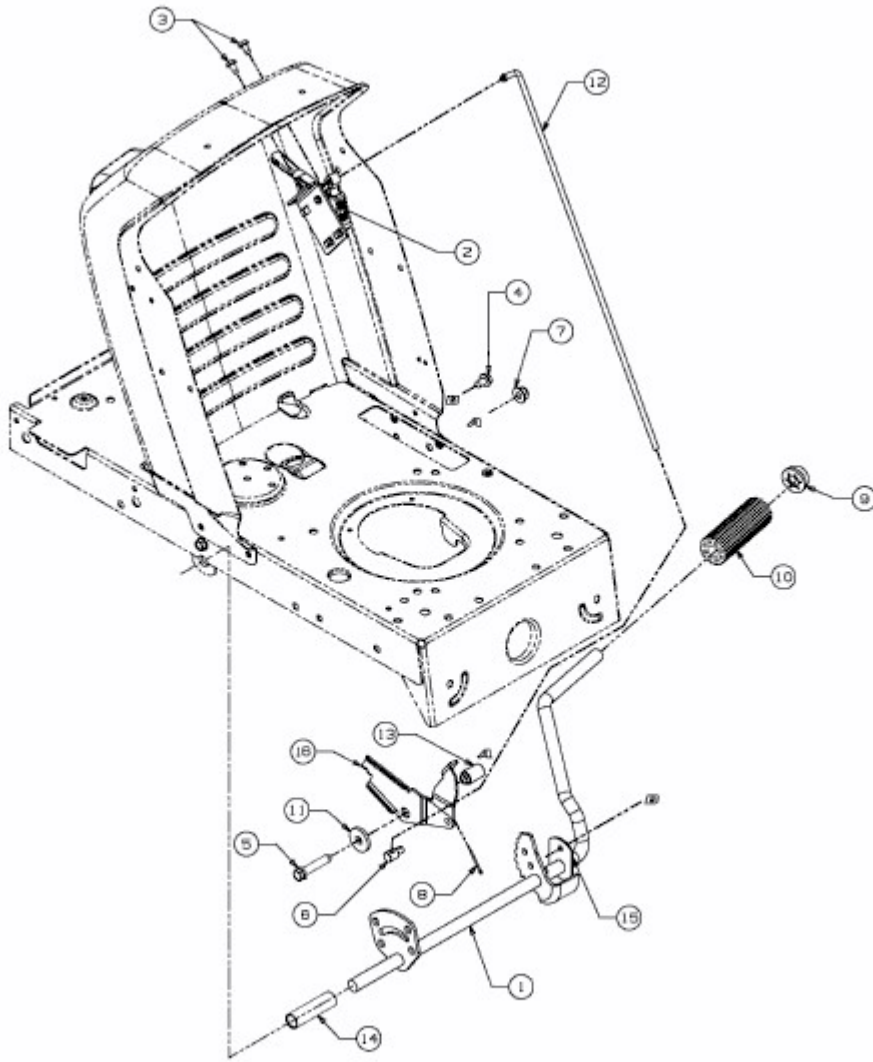


B 125/76 T > 13AH768C683 (2008) > GESCHWINDIGKEITSREGELUNG, PEDALE



E3-02718A-01