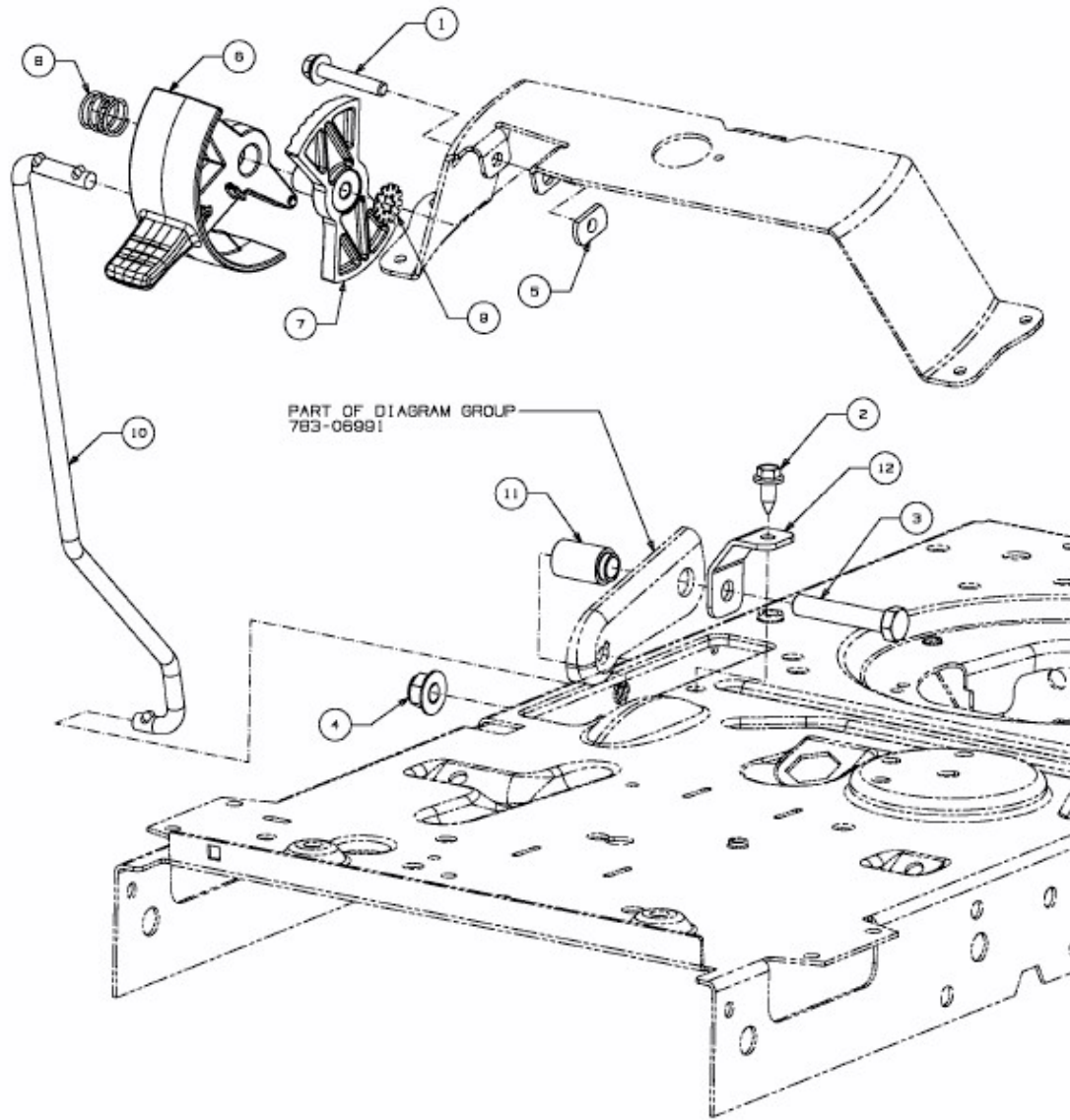


BG 1392 RBK > 13AH765E655 (2014) > GESCHWINDIGKEITSREGELUNG



E3-07438B-01