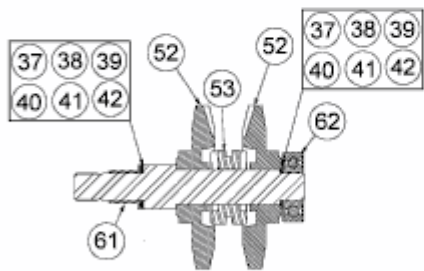
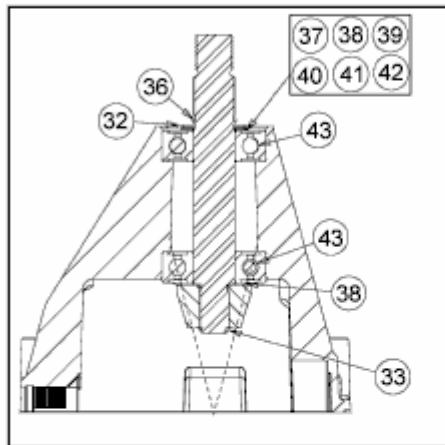
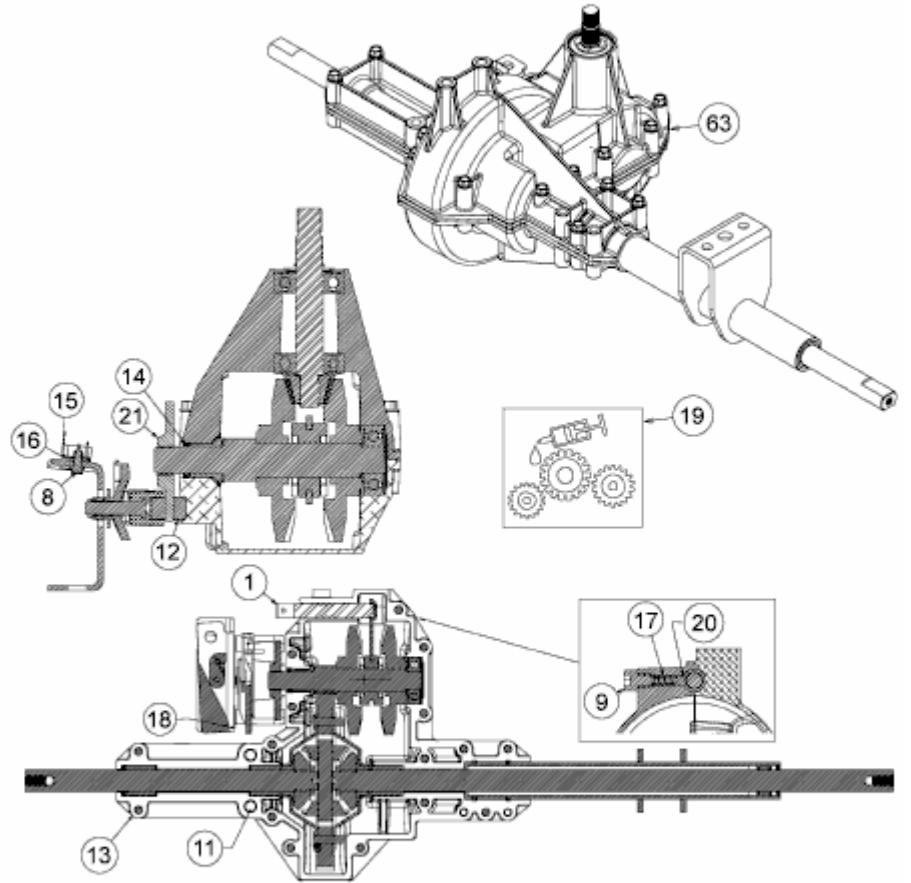


RE 7125 > 13AH765E643 (2011) > GETRIEBE



max. Axialspiel  
max. axial backlash  
max. jeu sur l'axe  
0,004" - 0,008"



E3-03859D-02