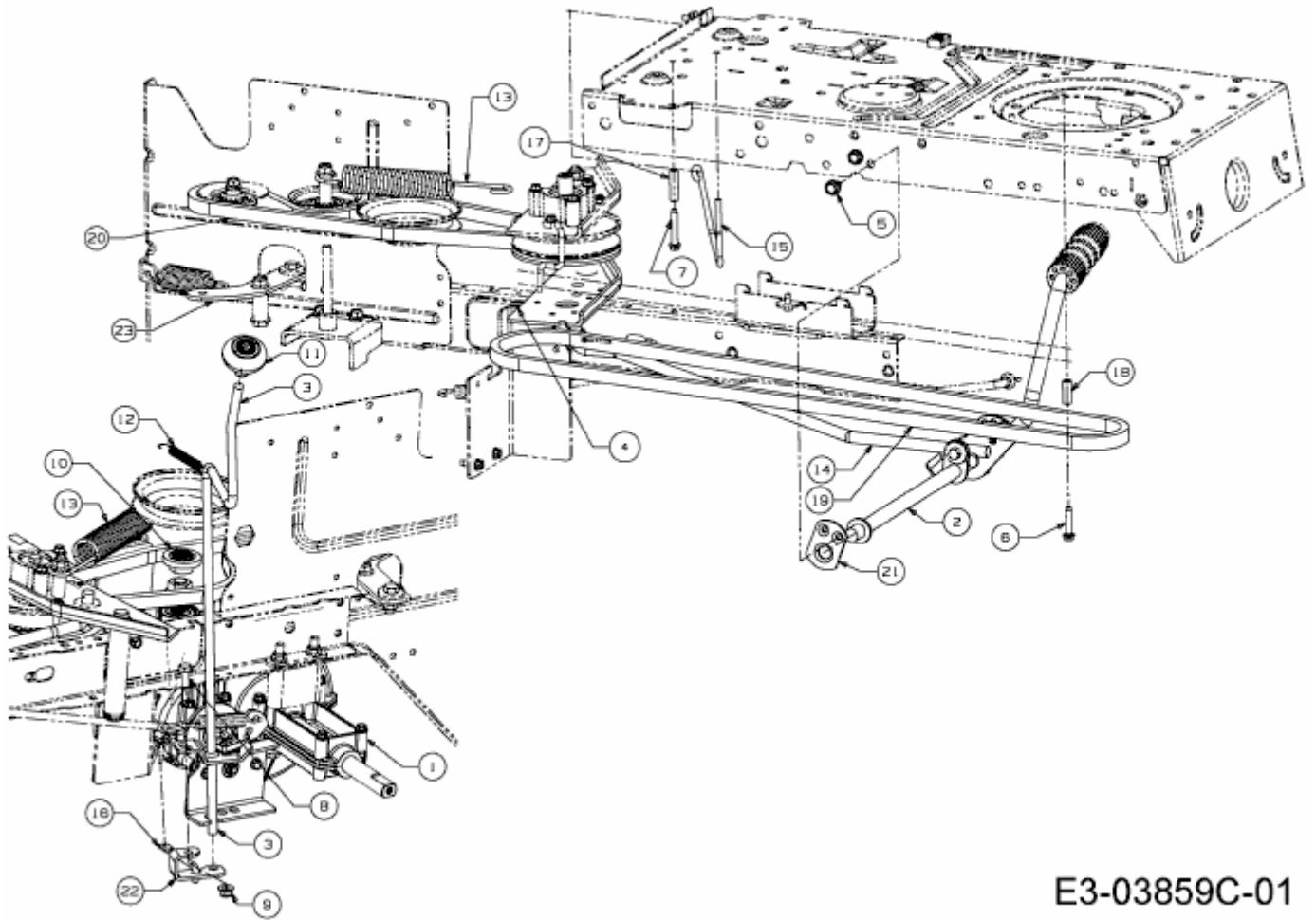


RE 7125 > 13AH765E643 (2011) > FAHRANTRIEB, PEDALE



E3-03859C-01