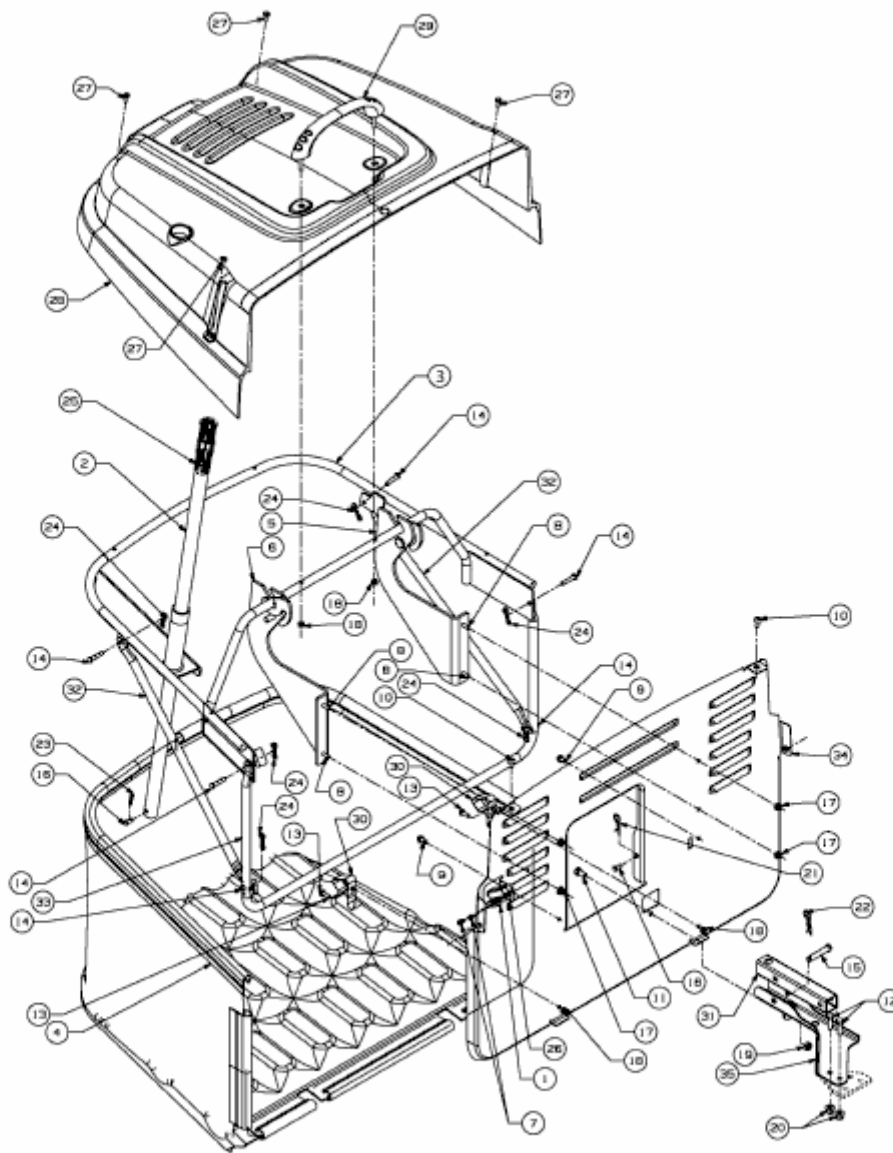


RE 7125 > 13AH765E643 (2011) > GRASFANGVORRICHTUNG



E3-03879B-01