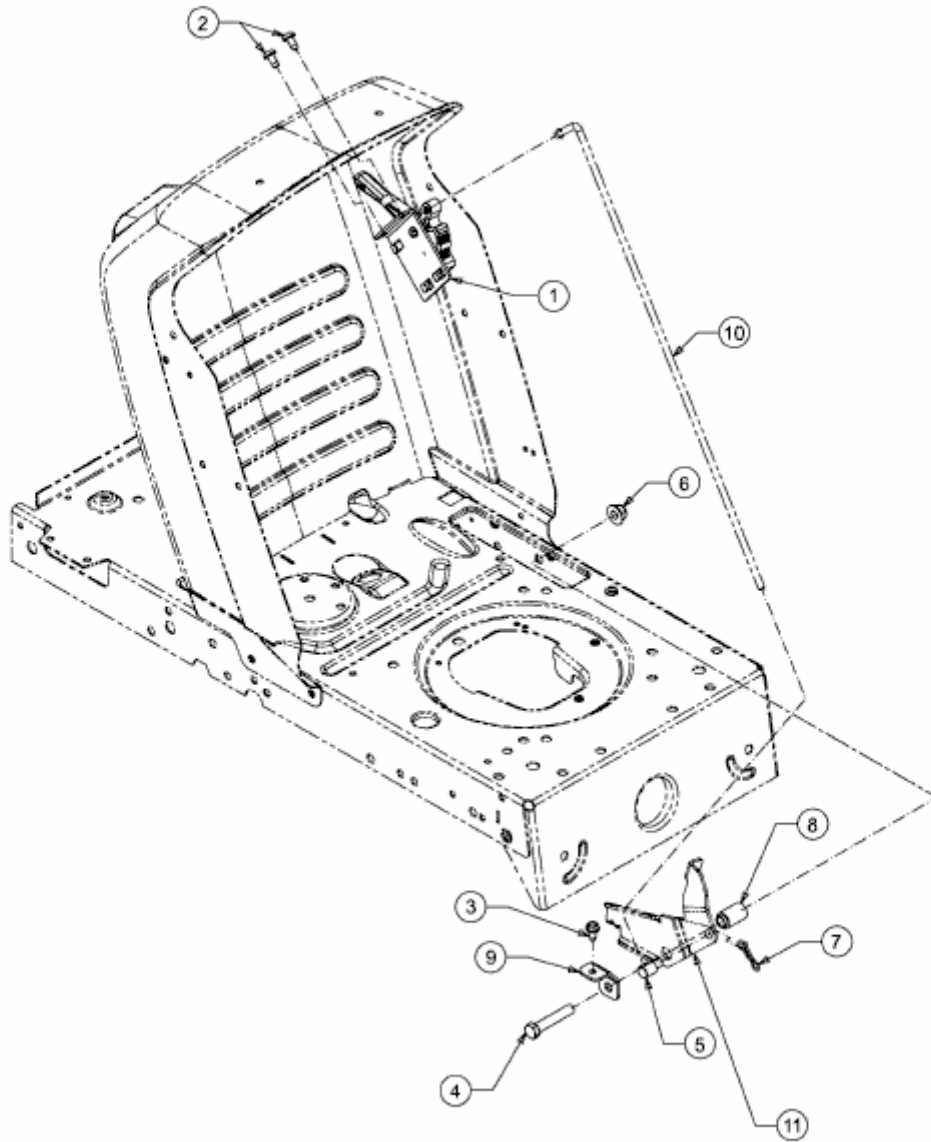


RE 7125 > 13AH765E643 (2011) > GESCHWINDIGKEITSREGELUNG



E3-02718C-01