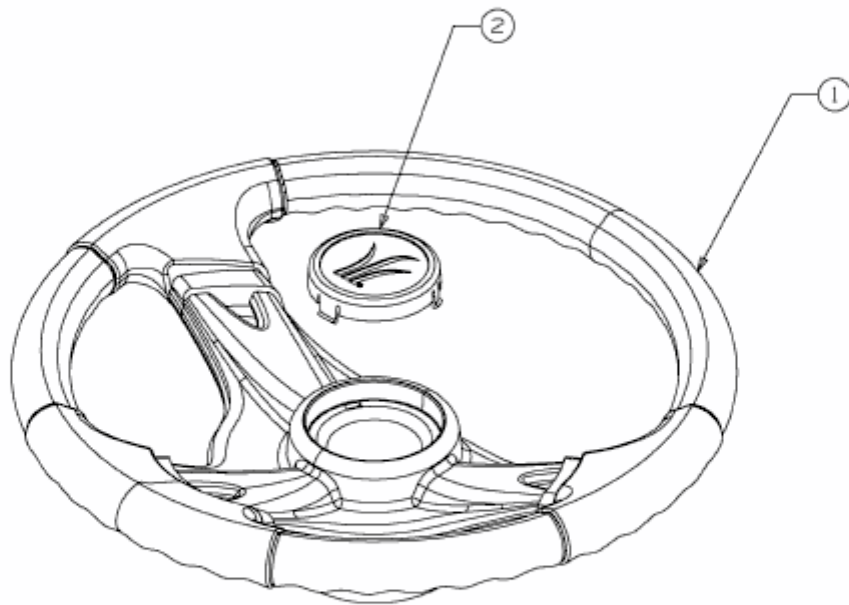


RE 7125 > 13AH765E643 (2011) > LENKRAD MIT LOGO



E3-02014A-01