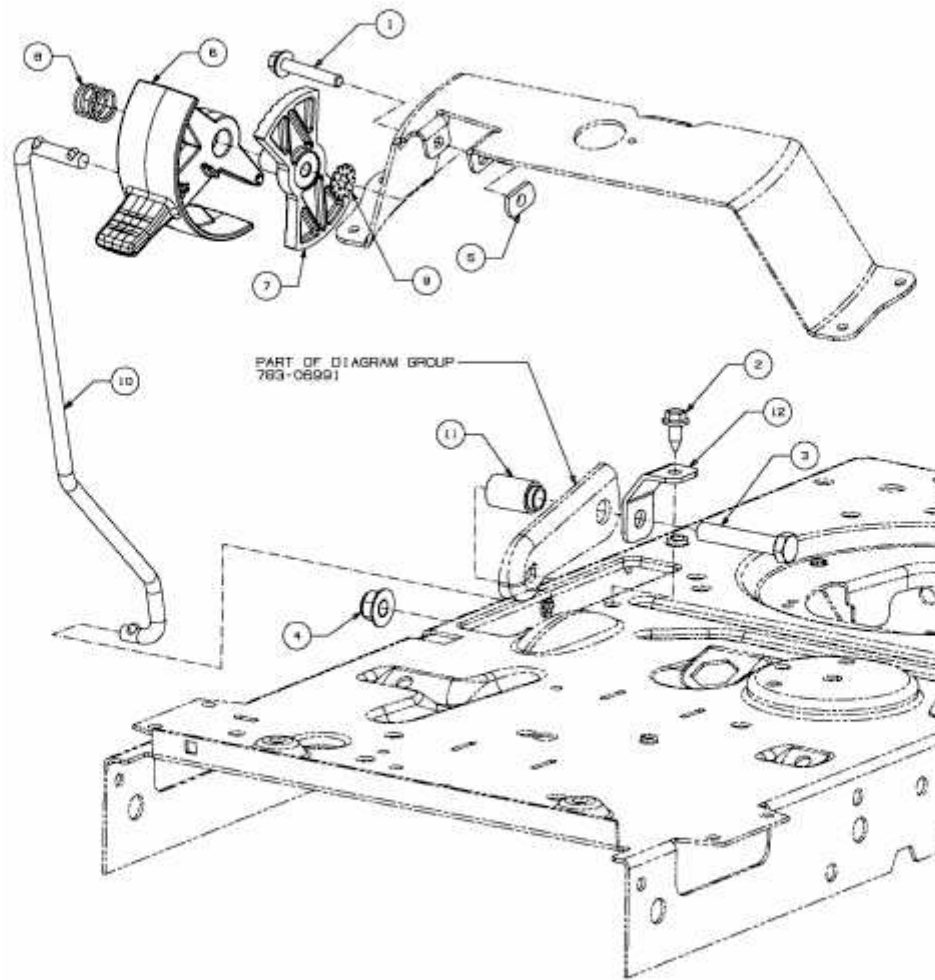


SMART RE 125 > 13AH765E600 (2013) > GESCHWINDIGKEITSREGELUNG



E3-07438B-01